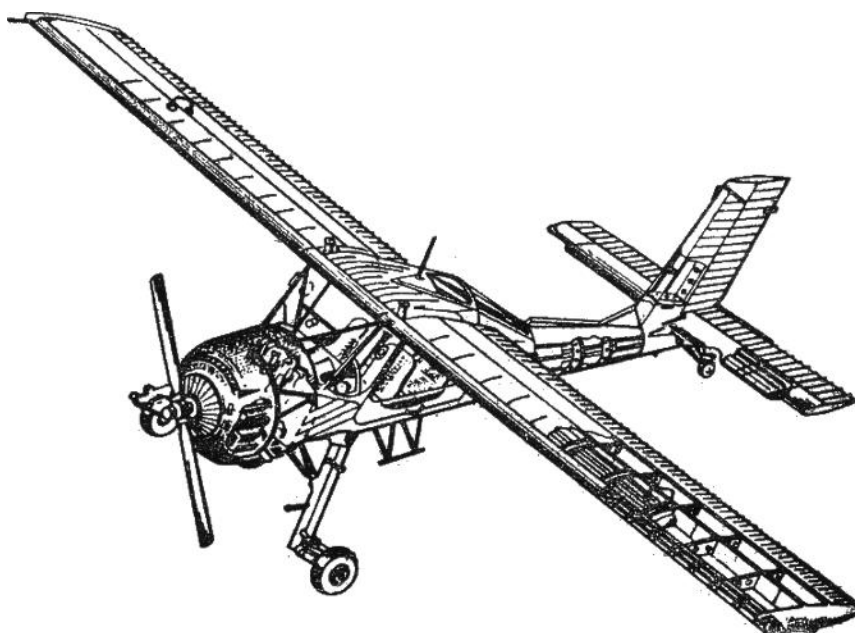

РУКОВОДСТВО
ПО ЛЕТНОЙ ЭКСПЛУАТАЦИИ

Самолета ПЗЛ-104
Вильга 35А



Москва 2001

СОДЕРЖАНИЕ

1. ОСНОВНЫЕ СВЕДЕНИЯ О САМОЛЕТЕ	5
1.1. НАЗНАЧЕНИЕ И УСЛОВИЯ ЭКСПЛУАТАЦИИ.....	5
1.2. ГЕОМЕТРИЧЕСКИЕ ДАННЫЕ САМОЛЕТА.....	5
1.3. ЛЕТНЫЕ ДАННЫЕ САМОЛЕТА.....	6
1.4. ДАННЫЕ ПО МАССЕ И ЦЕНТРОВКЕ.....	7
1.5. ДАННЫЕ ПО СИЛОВОЙ УСТАНОВКЕ.....	8
1.6. ОПРЕДЕЛЕНИЕ ДАЛЬНОСТИ И ПРОДОЛЖИТЕЛЬНОСТИ ПОЛЕТА.....	9
2. ЭКСПЛУАТАЦИОННЫЕ ОГРАНИЧЕНИЯ	11
3. ПРОВЕРКА ГОТОВНОСТИ САМОЛЕТА К ПОЛЕТУ	12
3.1. ОСМОТР САМОЛЕТА.....	12
3.2. ОСМОТР КАБИНЫ И ПРОВЕРКА ОБОРУДОВАНИЯ.....	13
3.3. ВКЛЮЧЕНИЕ И ПРОВЕРКА РАДИОСТАНЦИИ.....	14
3.3.1. Включение и проверка радиостанции Р-860ПМ.....	14
3.3.2. Включение и проверка радиостанции РС-6102.....	14
3.4. ВКЛЮЧЕНИЕ И ПРОВЕРКА АВИАГОРИЗОНТА.....	14
3.4.1. Включение и проверка авиагоризонта АГК-47Б.....	14
3.4.2. Включение и проверка авиагоризонта ГХ-28Б.....	14
3.5. ВКЛЮЧЕНИЕ И ПРОВЕРКА ГПК-48, ГБ-1 и ЭУП-48.....	14
3.5.1. Включение и проверка гирополукомпаса ГПК-48.....	14
3.5.2. Включение и проверка гиромагнитного компаса ГБ-1.....	14
3.5.3. Включение и проверка указателя поворота ЭУП-48.....	14
3.6. ВКЛЮЧЕНИЕ И ПРОВЕРКА РАДИОКОМПАСА.....	15
3.6.1. Включение и проверка радиокompаса АРК-9.....	15
3.6.2. Включение и проверка радиокompаса АРЛ-1601.....	15
3.7. ЗАПУСК, ПРОГРЕВ, ОПРОБОВАНИЕ И ОСТАНОВ ДВИГАТЕЛЯ НА ЗЕМЛЕ.....	15
3.7.1. Подготовка к запуску двигателя.....	15
3.7.2. Запуск двигателя.....	16
3.7.3. Прогрев двигателя.....	16
3.7.4. Опробование двигателя.....	16
3.7.5. Останов двигателя.....	18
4. ВЫПОЛНЕНИЕ ПОЛЕТА	18
4.1. ПОДГОТОВКА К ВЫРУЛИВАНИЮ И РУЛЕНИЕ.....	18
4.2. ВЗЛЕТ.....	19
4.3. ПОЛЕТ ПО КРУГУ.....	19
4.4. ПОСАДКА.....	20
4.5. УХОД НА ВТОРОЙ КРУГ.....	20
4.6. ВЗЛЕТ И ПОСАДКА ПРИ БОКОВОМ ВЕТРЕ.....	20
4.7. ОСОБЕННОСТИ РУЛЕНИЯ, ВЗЛЕТА, ПОЛЕТА И ПОСАДКИ САМОЛЕТА С ЛЫЖНЫМ ШАССИ.....	21
4.8. НАБОР ВЫСОТЫ.....	21
4.9. ГОРИЗОНТАЛЬНЫЙ ПОЛЕТ.....	21
4.10. ВИРАЖ С КРЕНОМ ДО 45°.....	22
4.11. ВЫПОЛНЕНИЕ ПАРАШЮТНЫХ ПРЫЖКОВ.....	22
4.12. СНИЖЕНИЕ (ПЛАНИРОВАНИЕ).....	22
4.13. БУКСИРОВАНИЕ ПЛАНЕРОВ.....	23
4.14. ПОВЕДЕНИЕ САМОЛЕТА НА БОЛЬШИХ УГЛАХ АТАКИ.....	23
5. ОСОБЫЕ СЛУЧАИ В ПОЛЕТЕ	24
5.1. ОТКАЗ ДВИГАТЕЛЯ.....	24
5.2. ПАДЕНИЕ ДАВЛЕНИЯ МАСЛА В ДВИГАТЕЛЕ.....	24
5.3. ПАДЕНИЕ ДАВЛЕНИЯ БЕНЗИНА.....	24
5.4. ТРЯСКА ДВИГАТЕЛЯ.....	25
5.5. РАСКРУТКА ВИНТА.....	25
5.6. ПОЖАР НА САМОЛЕТЕ.....	25
5.7. ОТКАЗ РАДИОСВЯЗИ.....	25
5.8. ОТКАЗ ГЕНЕРАТОРА.....	26
5.9. ВЫНУЖДЕННАЯ ПОСАДКА.....	26
5.10. ВЫНУЖДЕННОЕ ПОКИДАНИЕ САМОЛЕТА В ПОЛЕТЕ.....	26
6. КРАТКОЕ ОПИСАНИЕ САМОЛЕТА, СИЛОВОЙ УСТАНОВКИ, СИСТЕМ И ОБОРУДОВАНИЯ	27

6.1.	ФЮЗЕЛЯЖ	27
6.2.	КРЫЛО.....	28
6.3.	ХВОСТОВОЕ ОПЕРЕНИЕ.....	28
6.4.	УПРАВЛЕНИЕ САМОЛЕТОМ	28
6.5.	УПРАВЛЕНИЕ ЗАКРЫЛКАМИ.....	29
6.6.	ШАССИ.....	29
6.7.	ГИДРОСИСТЕМА.....	29
6.8.	ВОЗДУШНАЯ СИСТЕМА.....	30
6.9.	СИЛОВАЯ УСТАНОВКА.....	31
6.10.	ПИЛОТАЖНО-НАВИГАЦИОННОЕ ОБОРУДОВАНИЕ	33
6.11.	РАДИООБОРУДОВАНИЕ	34
6.12.	ЭЛЕКТРООБОРУДОВАНИЕ.....	34
6.13.	СВЕТОТЕХНИЧЕСКОЕ ОБОРУДОВАНИЕ.....	35
7.	ДОПОЛНЕНИЕ К РУКОВОДСТВУ ПО ЛЕТНОЙ ЭКСПЛУАТАЦИИ САМОЛЕТА ПЗЛ-104 «ВИЛЬГА 35А»	35
7.1.	ЭВАКУАЦИЯ ПЛАНЕРА С ПЛОЩАДКИ	35

1. ОСНОВНЫЕ СВЕДЕНИЯ О САМОЛЕТЕ

1.1. Назначение и условия эксплуатации

Самолет «Вильга 35А», производства ПНР, предназначен для буксировки планеров, перевозки пассажиров и выполнения парашютных прыжков.

По аэродинамической компоновке самолет представляет собой цельнометаллический свободнонесущий моноплан с верхним расположением крыла, трехопорным неубирающимся шасси с хвостовым колесом и четырехместной кабиной (рис. 1).

На самолете установлен поршневой девятицилиндровый двигатель АИ-14РА с воздушным двухлопастным винтом изменяемого шага УС-122000.

Конструкция и оборудование самолета позволяют выполнять полеты до высоты 4000 м днем в простых метеоусловиях с грунтовых и бетонированных взлетно-посадочных полос.

1.2. Геометрические данные самолета

Длина, м	8,1
Размах крыла, м	11,12
Площадь крыла, м ²	15,5
Высота (с учетом антенны), м	2,96
Средняя аэродинамическая хорда крыла, м	1,4
Поперечное V крыла, град	1
Угол установки крыла, град	8
Размах горизонтального оперения, м	3,7
Колея шасси, м	2,85
База шасси, м	6,52
Колеса главных опор шасси, мм	500x200
Хвостовое колесо, мм	255X110
Углы отклонения элеронов, град:	
вверх	26 ±3
вниз	16±3
Углы отклонения закрылков, град:	
взлетное положение	21±3
посадочное положение	44±3
Углы отклонения руля высоты, град:	
вверх	38 ±1
вниз	18±3
Углы отклонения триммера руля высоты, град	
вверх	30±2
вниз	30±2
Углы отклонения руля направления, град	
влево, вправо	26±3
Расстояние от конца лопасти винта до поверхности земли, м	
в трехточечном положении	0,425
в линии полета	0,330
Высота дверей кабины, м	1,0
Ширина дверей кабины, м	1,5
Объем багажного отсека, м ³	0,5

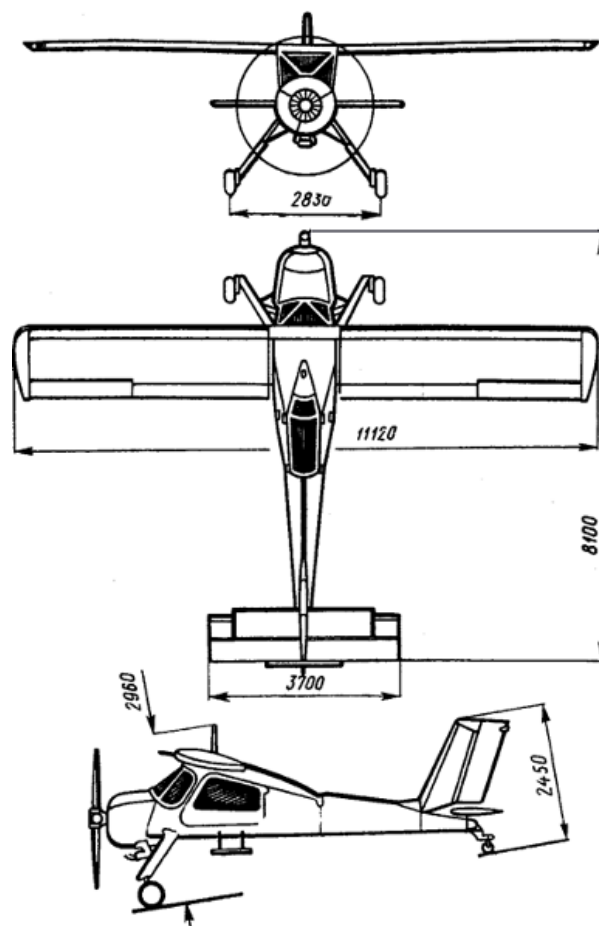


Рис. 1 Схема самолета в трех проекциях

1.3. Летные данные самолета

С колесными шасси

Максимальная скорость горизонтального полета у земли, км/ч:

при работе двигателя на максимальном режиме	200
при работе двигателя на номинальном режиме	185

Практический потолок при непрерывном наборе высоты на $V=115$ км/ч и работе двигателя на номинальном режиме, м..... 4000

Время набора практического потолка при непрерывном наборе высоты на $V=115$ км/ч и работе двигателя на номинальном режиме, мин..... 40

Максимальная практическая дальность полета на $H = 500$ м с $V = 120$ км/ч, км.... 510

Максимальная практическая продолжительность полета на $H = 500$ м с $V = 120$ км/ч, ч мин 4-20

Взлетно-посадочные характеристики:

скорость отрыва, км/ч.....	90
длина разбега, м.....	150-160
скорость приземления, км/ч.....	100
длина пробега, м	220

С лыжным шасси

Максимальная скорость горизонтального полета у земли, км/ч:

при работе двигателя на максимальном режиме.....	190
при работе двигателя на номинальном режиме	175

Практический потолок при непрерывном наборе высоты на $V=115$ км/ч и работе двигателя на номинальном режиме, м..... 3400

Время набора практического потолка при непрерывном наборе высоты на $V=115$ км/ч и работе двигателя на номинальном режиме, мин..... 35

Максимальная практическая дальность полета на $H=500$ м с $V=120$ км/ч, км..... 490

Максимальная практическая продолжительность полета
на H=500 м с V=120 км/ч, ч-мин 4-08

Взлетно-посадочные характеристики:

скорость отрыва, км/ч 90
длина разбега в расчетных зимних условиях ($t_{НВ} = -5^{\circ}\text{C}$,
P=760 мм.рт.ст.) по свежеснегу толщиной 3-5 см, м..... 140
скорость приземления, км/ч 100
длина пробега в расчетных зимних условиях ($t_{НВ} = -5^{\circ}\text{C}$,
P=760 мм.рт.ст.) по свежеснегу толщиной 3-5 см, м..... 95

С колесным шасси и планером на буксире:

Практический потолок при непрерывном наборе высоты
на V=115 км/ч и работе двигателя на номинальном режиме, м:

с одним планером типа «Бланик» на буксире..... 1700
с двумя планерами типа «Бланик» на буксире..... 1100

Время набора практического потолка при непрерывном наборе высоты
на V=115 км/ч и работе двигателя на номинальном режиме, мин:

с одним планером типа «Бланик» на буксире..... 25
с двумя планерами типа «Бланик» на буксире..... 21

Максимальная практическая продолжительность полета
на H=700 м с V=120 км/ч, ч-мин:

с одним планером типа «Бланик» на буксире..... 3-10
с двумя планерами типа «Бланик» на буксире..... 3-07

Максимальная практическая дальность полета на H=700 м с V=120 км/ч, км

с одним планером типа «Бланик» на буксире..... 395
с двумя планерами типа «Бланик» на буксире..... 365

Взлетные характеристики:

скорость отрыва, км/ч 90
длина разбега на грунтовой ВПП при прочности грунта 10 кгс/см²
с одним планером типа «Бланик» на буксире, м 240-250
длина разбега на грунтовой ВПП при прочности грунта 10 кгс/см²
с двумя планерами типа «Бланик» на буксире, м 290-300

Примечание. Все летные данные, кроме специально оговоренных, приведены для стандартных атмосферных условий, полетной массы самолета 1300 кг и емкости топливных баков 190 литров.

1.4. Данные по массе и центровке

Варианты загрузки и центровочные данные самолета с колесным шасси в зависимости от условий применения приведены в таблице 1 и 2.

При установке на самолет лыж вместо колес масса самолета увеличивается на 21 кг, центровка смещается вперед на 0,4% САХ.

Таблица 1

Данные по массе и центровке самолета выпуска до 1981 г.

Наименование нагрузки	Величина нагрузки для различных вариантов применения самолета, кг							
	перевозка пассажиров			буксировка планеров		полеты на выполнение парашютных прыжков		
Пустой самолет	930			930		920* 900**		
Летчик	80	80	80	90	90	90	90	90
Масло	14	14	14	14	14	14	14	14
Пассажиры или парашютисты:								
один	80	-	-	90	-	90		
два	-	160	-	-	-	180		
три	-	-	240	-	-	270		
Топливо, кг/л	144/190	116/153	36/47	144/190	144/190	144/190	96/126	26/34
Багаж (в багажном отсеке)	35	-	-	-	-	-	-	-
Взлетная масса самолета	1283	1300	1300	1268	1178	1258	1300	1300
Центровка самолета, % САХ	24,2 - 44,0							

* Со снятыми задним сиденьем и дверью при установке панели и спинки для парашютистов.

** Со снятыми задним сиденьем, дверью, приемником и преобразователем АРК-9 при установке панели и спинки для парашютистов.

Таблица 2

Данные по массе и центровке самолета выпуска с 1981 г.

Наименование нагрузки	Величина нагрузки для различных вариантов применения самолета, кг							
	Перевозка пассажиров			Буксировка планеров		полеты на выполнение парашютных прыжков		
Пустой самолет	940			940		930*		
Летчик	80	80	80	90	90	90	90	90
Масло	13	13	13	13	13	13	13	13
Пассажиры или парашютисты:								
Один	80	-	-	90	-	90	-	-
Два	-	160	-	-	-	-	180	-
Три	-	-	240	-	-	-	-	270
Топливо, кг/л	137/180	137/180	76/100	137/180	137/180	137/180	137/180	47/60
Багаж (в багажном отсеке)	35	20	-	-	-	-	-	-
Взлетная масса самолета	1285	1350	1350	1270	1180	1260	1350	1350
Центровка самолета, САХ	24,2 - 44,0							

* Со снятыми задним сиденьем и дверью при установке панели и спинки для парашютистов.

1.5. Данные по силовой установке

Тип двигателя АИ-14РА невысотный, поршневой, девятицилиндровый, однорядный, воздушного охлаждения.

Тип воздушного винта УС-122000 двухлопастной, работающий по прямой схеме.

Взлетная мощность двигателя, л. с 260-2%

Номинальная мощность двигателя, л. с 220-2%

Масса двигателя, кг 197+2%

Направление вращения воздушного винта (по полету)..... левое

Время перехода от режима малого газа до взлетного (приемистость), не более, с 3

Количество топлива в баках, л:
на самолетах до 1981 г 190
на самолетах с 1981 г 180

Применяемое топливо авиационные бензины Б-70 или Б-91/115

Количество масла в баке, л:
максимальное 16
минимальное 11

Применяемое масло..... МС-20 или МС-22

Часовой расход масла, не более (на режиме 0,75 номинального), кг/ч 1,2

Режимы и значения эксплуатационных параметров работы двигателя приведены в таблице 3.

Таблица 3

Режимы и параметры работы двигателя

Режим	Частота вращения коленчатого вала двигателя, об/мин	Давление			Температура		Удельный расход топлива, г/л. с.
		наддува, мм.рт.ст	топлива, кгс/см ²	масло, кгс/см ²	головок цилиндров, °С	масла на входе в двигатель, °С	
Взлетный	2350 ±1%	35±10 (изб)	0,2-0,5	4-6	120-230	30-75	255-280
Номинальный	2050±1%	30±10 (изб)	0,2-0,5	4-6	120-230	30-75	240-255
I Крейсерский	1860±1%	680±15	0,2-0,5	4-6	120-230	30-75	210-225
II Крейсерский	1730±1%	630±15	0,2-0,5	4-6	120-230	30-75	205-225
Малый газ	Не выше 500	-	Не ниже 0,15	Не ниже 1,5	-	-	-

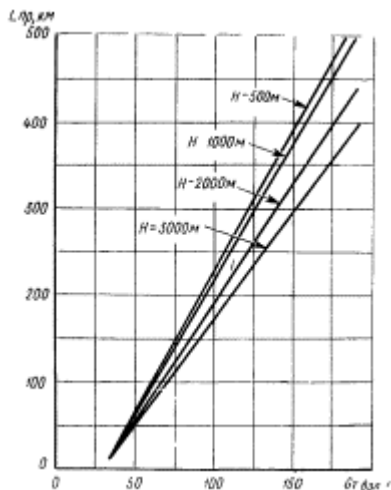


Рис. 2. Дальность полета самолета с колесным шасси в зависимости от запаса топлива при взлете и высоты полета.

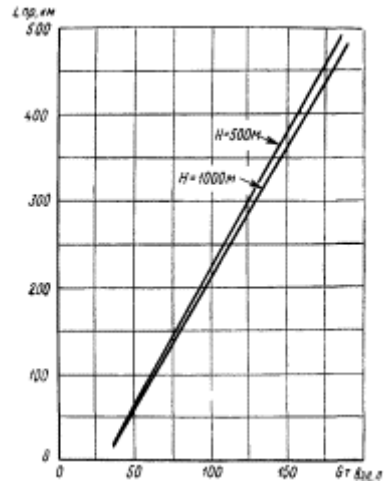


Рис. 3. Дальность полета самолета с лыжным шасси в зависимости от запаса топлива при взлете и высоты полета

1.6. Определение дальности и продолжительности полета

Дальность и продолжительность полета самолета зависят от запаса топлива и от режима полета. Режим полета определяется высотой, приборной скоростью, частотой вращения коленчатого вала двигателя и наддувом двигателя.

Дальность и продолжительность полета на наиболее выгодной скорости 120 км/ч (ручка высотного корректора в крайнем переднем положении) в зависимости от запаса топлива на взлете и высоты полета определяются для разных вариантов применения по графикам рис. 2, 3, 4.

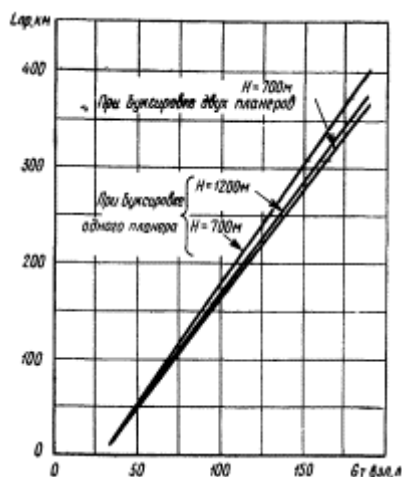


Рис. 4. Дальность полета самолета с колесным шасси в зависимости от запаса топлива при взлете и высоты полета при буксировке планеров.

При расчете графиков учтены следующие величины:

- расход топлива при запуске и прогреве двигателя и при рулении на старт - 3л (по 0,3 л/мин в течение 10 мин);
- расход топлива и время на взлет и разгон до скорости набора высоты - 1 л и 0,5 мин соответственно;
- расход топлива, путь и время при наборе высоты (табл. 4);
- километровый и часовой расход топлива на участке горизонтального полета (табл. 5);
- расход топлива, путь и время при снижении до высоты круга (табл. 6);
- расход топлива и время при полете по кругу и посадке - 4 л и 7 мин соответственно;
- не вырабатываемый остаток топлива - 1л;
- гарантийный запас топлива - 20 л.

Таблица 4

Расход топлива, путь и время при наборе высоты (режим работы двигателя - номинальный)

Высота полета, м	Расход, л	Путь, км.	Время, мин	Расход, л	Путь, км.	Время, мин
Скорость полета по прибору 110 км/ч.						
500	с колесными шасси			с лыжными шасси		
	4	5	2	4	5	2
1000	6	10	5	7	10	5
1500	10	15	8	11	15	8
2000	14	20	11	16	25	13
3000	24	40	21	30	50	26
4000	45	80	40	-	-	-
Скорость полета по прибору 115 км/ч.						
500	с колесными шасси			с лыжными шасси		
	6	10	5	9	15	8
1000	8	15	8	13	20	11
1500	15	25	13	-	-	-

Дальность и продолжительность полета самолета на скоростях полета, отличных от скорости наибольшей дальности (120 км/ч), определяют по таблице 5.

Таблица 5

Дальность и продолжительность горизонтального полета (ручка высотного корректора в крайнем переднем положении)

С колесным шасси						
Высота 500 м						
Запас топлива для горизонтального полета 156 л						
Скорость полета, км/ч		Частота вращения коленчатого вала двигателя, об/мин	Километровый расход топлива, л/км	Часовой расход топлива, л/ч	Дальность горизонтального полета, км	Продолжительность горизонтального полета, ч-мин
приборная	истинная					
175	184	1990	0,388	71,5	400	2-11
170	179	1880	0,376	67,4	415	2-19
160	167	1700	0,355	59,3	440	2-46
150	156	1550	0,339	52,8	460	2-57
140	144	1450	0,326	47,1	475	3-19
130	133	1450	0,314	41,8	495	3-44
120	122	1450	0,310	37,8	505	4-08
110	110	1450	0,312	34,5	500	4-31
Высота 1000 м						
Запас топлива для горизонтального полета 154 л						
170	183	2000	0,414	75,8	370	2-02
160	171	1820	0,383	65,5	400	2-21
150	160	1650	0,360	57,4	425	2-41
140	148	1520	0,340	50,3	450	3-04
130	136	1450	0,326	44,5	470	3-27
120	125	1450	0,322	40,2	475	3-49
110	113	1450	0,325	36,8	470	4-10
Высота 2000 м						
Запас топлива для горизонтального полета 145 л						
155	174	1980	0,412	71,8	350	2-01
150	168	1880	0,397	66,6	365	2-11
140	156	1720	0,380	59,1	380	2-27
130	143	1620	0,373	53,5	390	2-42
120	131	1600	0,373	49,0	390	2-57
110	119	1600	0,378	45,0	385	3-13
Высота 3000 м						
Запас топлива для горизонтального полета 134 л						
145	171	2180	0,446	76,1	300	1-46
140	164	2040	0,432	70,7	310	1-54
130	151	1820	0,412	62,2	325	2-09
120	138	1700	0,411	56,8	325	2-21
110	125	1700	0,416	52,2	320	2-34
С лыжным шасси						
Высота 500 м						
Запас топлива для горизонтального полета 156 л						
170	179	1980	0,378	67,6	410	2-18
160	167	1730	0,356	59,4	440	2-38
150	156	1630	0,344	53,6	455	2-55
140	144	1570	0,336	48,5	465	3-13
130	133	1550	0,328	43,7	475	3-34
120	122	1550	0,321	39,1	485	3-59
110	110	1550	0,315	34,9	495	4-28
Высота 1000 м						
Запас топлива для горизонтального полета 153 л						
Скорость полета, км/ч		Частота вращения коленчатого вала двигателя, об/мин	Километровый расход топлива, л/км	Часовой расход топлива, л/ч	Дальность горизонтального полета, км	Продолжительность горизонтального полета, ч-мин
приборная	истинная					
160	171	1840	0,395	67,8	385	2-15
150	160	1760	0,373	59,5	410	2-34
140	148	1700	0,356	52,7	430	2-54
130	136	1680	0,344	46,9	445	3-15
120	125	1680	0,336	42,0	455	3-38
110	113	1680	0,328	37,2	465	4-06
С колесным шасси при буксировке одного планера						
Высота 700 м						
Запас топлива для горизонтального полета 153 л						
140	146	1700	0,436	63,6	350	2-24
130	134	1630	0,415	55,8	365	2-44
120	123	1600	0,400	49,2	380	3-06

110	112	1580	0,393	43,9	390	3-29
Высота 1200 м Запас топлива для горизонтального полета 149 л						
140	149	1800	0,460	68,7	325	2-10
130	138	1730	0,446	61,5	335	2-25
120	126	1700	0,437	55,1	340	2-42
110	114	1670	0,430	49,2	345	3-02
С колесным шасси при буксировке двух планеров Высота 700 м Запас топлива для горизонтального полета 149 л						
140	146	1810	0,456	66,5	325	2-14
130	134	1740	0,440	59,2	335	2-31
120	123	1710	0,430	52,9	345	2-50
110	112	1680	0,424	47,4	351	3-08

Примечание. Данные по дальности и продолжительности горизонтального полета в таблице 5 приведены для самолетов с емкостью топливных баков 190л.

Таблица 6

Расход топлива, путь и время при снижении до высоты 500 м на скорости 130 км/ч (режим работы двигателя - 1750 об/мин)

Высота, м	Вертикальная скорость снижения, м/с	Расход, л	Путь, км,	Время мин
1000	3-4	1	10	2
2000	4-6	2	20	5
3000	4-6	3	25	8
4000	4-6	4	35	11

2. ЭКСПЛУАТАЦИОННЫЕ ОГРАНИЧЕНИЯ

Максимальная взлетная масса, кг:

для самолетов выпуска до 1981 г 1300
для самолетов выпуска с 1981 г 1350

Максимальная посадочная масса, кг 1250

Примечание. В исключительных случаях разрешается посадка с максимальной взлетной массой с последующим осмотром шасси, узлов крепления шасси и крыла к фюзеляжу.

Максимально допустимая приборная скорость км/ч..... 265

Максимальная эксплуатационная приборная скорость, км/ч..... 220

Примечание. При буксировке планеров скорости полета могут быть дополнительно ограничены условиями эксплуатации буксируемых планеров.

Максимально допустимая приборная скорость самолета, оборудованного для десантирования парашютистов (без дверей), км/ч..... 195

Максимально допустимая приборная скорость при выпуске и уборке закрылков, а также при полете с выпущенными закрылками, км/ч 130

Предельно передняя центровка, % САХ 24,2

Предельно задняя центровка, % САХ 44,0

Максимально допустимые эксплуатационные перегрузки:

положительная +3,5
отрицательная -1,5

Максимально допустимый угол крена, град 45

Максимальная прочность грунта при полетах с грунтовых ВПП, кгс/см² 3

Максимальное количество планеров на буксире..... 2

Максимальная общая масса планеров на буксире, кг.

двух 1125
одного 650

Максимально допустимое количество человек на борту:

один летчик и три пассажира в пассажирском варианте;
один летчик и три парашютиста - в варианте для выполнения парашютных прыжков;
один летчик и один пассажир (парашютист) - при буксировке одного планера;
один летчик - при буксировке двух планеров

Максимальная скорость ветра на взлете и посадке, м/с:	
встречный	15
боковая составляющая под углом 90° к оси ВПП.....	3
Максимальная скорость безопасного покидания самолета в условиях горизонтального полета, км/ч	200
Минимальная безопасная высота покидания самолета над равнинной местностью в горизонтальном полете с парашютом С-4 при немедленном его раскрытии, м	120
Время непрерывной работы двигателя на взлетном режиме, мин.	не более 5
Максимально допустимая температура головок цилиндров, °С:	
при взлете и наборе высоты	
(в течение не более 15 мин - непрерывной работы).....	240
на режиме максимальной скороподъемности	
(в течение не более 5 мин непрерывной работы)	250
Максимально допустимая частота вращения коленчатого вала двигателя при крутом планировании (в течение не более 3 мин непрерывной работы), об/мин.	2450
Максимально допустимое давление масла на входе в двигатель, кгс/см ² :	
на малом газе	не ниже 1,5
на всех остальных режимах	не ниже 4,0
Минимально допустимая температура масла на входе в двигатель (при прогревом двигателя), °С.....	30
Максимально допустимая температура масла на входе в двигатель (в течение не более 15 мин непрерывной работы), °С.....	85
Минимально допустимое давление топлива на входе в карбюратор, кгс/см ² :	
на малом газе не ниже	0,15
на всех остальных режимах не ниже	0,20

3. ПРОВЕРКА ГОТОВНОСТИ САМОЛЕТА К ПОЛЕТУ

Перед началом осмотра самолета летчик должен принять доклад от техника о готовности самолета к полету, проверить наличие колодок под основными колесами шасси и наличие противопожарных средств около самолета.

3.1. Осмотр самолета

Произвести внешний осмотр самолета и проверить:

- втулку и лопасти винта - нет ли повреждений и трещин;
- установку лопастей винта - по установочным рискам;
- жалюзи двигателя - плотность закрытия, нет ли деформаций;
- капоты двигателя - нет ли деформаций, правильно ли закрыты замки (прорези замков должны совпадать с метками на капоте);
- маслорадиатор - снята ли заглушка с воздухозаборника маслорадиатора, нет ли течи масла;
- основные колеса шасси - нет ли повреждения покрышек, нормально ли давление в пневматиках по обжатию (обжатие должно быть 15-20 мм);
- состояние агрегатов тормозной системы.

Примечание. При установке лыж вместо колес проверить состояние лыж - нет ли повреждений, состояние стабилизаторов и задних ограничителей лыж - нет ли подтекания жидкости.

- амортизаторы главных стоек шасси - нет ли подтекания жидкости и одинаково ли обжатие амортизаторов;
- правую половину крыла - нет ли повреждений обшивки крыла, зализов, предкрылков, элеронов и закрылков;
- сняты ли струбцины с элеронов;
- состояние приемника воздушных давлений (ПВД), снят ли с него чехол;
- правую сторону фюзеляжа - нет ли повреждений обшивки фюзеляжа;
- антенны радиостанций и радиокompаса - нет ли повреждений;
- хвостовое оперение - нет ли повреждений обшивки, сняты ли струбцины, свободно ли отклоняются рули, установлен ли в нейтральное положение триммер руля высоты, надежно ли закреплено хвостовое оперение и отсутствуют ли люфты в его сочленениях;

- хвостовое колесо - нет ли повреждений покрышки, колеса, нормальное ли давление в пневматике по обжатию (обжатие должно быть 10-15 мм).

Примечание. При установке вместо хвостового колеса лыжи проверить состояние лыжи - нет ли трещин; проверить крепление амортизатора лыжи.

- амортизатор хвостовой стойки - нет ли подтеков жидкости из амортизатора и нормально ли его обжатие;
- тросы управления хвостовым колесом - нет ли провисания и заёршенности;
- левую сторону фюзеляжа - нет ли повреждений обшивки, закрыты ли лючки;
- левую половину крыла - нет ли повреждений обшивки крыла, заливов, - предкрылков, элеронов и закрылков; сняты ли струбцины с элеронов.

Проверить заправку самолета топливом и маслом.

Количество заправленного топлива контролировать визуально по наружной шкале поплавковых указателей топливомеров (до 70 л) и по уровню в баках. При полной заправке уровень топлива в баке должен быть на 30 мм ниже обреза заливной горловины.

Количество заправленного масла контролировать масломерной линейкой.

3.2. Осмотр кабины и проверка оборудования

Перед посадкой в кабину проверить:

- остекление кабины - нет ли повреждения, чистоту;
- нет ли в кабине посторонних предметов;
- состояние и крепление сидений;
- установлен ли переключатель магнето в положение «0» (выключено);
- выключены ли на электрощитке все автоматы защиты сети (АЗС) и выключатели.

Примечание. При полетах с парашютами проверить установку высоты и времени на парашютном приборе ППК-У (должно быть установлено время - 2с и высота, превышающая на 1000 м высоту аэродрома).

Подогнать по росту подвесную систему парашюта, уложить его в чашку сиденья и присоединить карабин фала парашютного прибора к специальному узлу на полу кабины.

После посадки в кабину летчик должен:

- отрегулировать сиденье по длине ног;
- подогнать и застегнуть привязные ремни;
- проверить легкость хода педалей и ручки управления, правильность отклонения рулей и элеронов;
- проверить легкость хода и правильность отклонения триммера руля высоты, после чего установить его в нейтральное положение;
- соединить разъемную колодку шнура шлемофона с колодкой шнура бортовой радиостанции;
- включить на электрощитке АЭС и выключатели;
- проверить напряжение бортового аккумулятора под нагрузкой, для чего включить на электрощитке на 10-15 с выключатель АНО и нажать на кнопку вольтамперметра - напряжение должно быть не менее 24 В;
- проверить исправность сигнальных ламп;
- проверить внешнее состояние пилотажно-навигационных приборов и контроля силовой установки - находятся ли стрелки в исходном положении;
- установить стрелки высотомера на нуль, при этом показание давления на шкале прибора должно совпадать с фактическим давлением у земли или отличаться от него на величину не более 2 мм.рт.ст.

Предупреждение. Запрещается выполнение полета при большем расхождении давлений.

- проверить правильность настройки радиокompаса на приводную радиостанцию аэродрома;
- проверить частоту настройки радиостанции для связи с командным пунктом аэродрома;
- проверить показания часов и установить точное время;
- проверить герметичность тормозной системы, для чего нажать на тормозные гашетки. Гашетки не должны «проваливаться»;
- проверить работу электроклапана растормаживания колес. При нажатии на кнопку управления (на правой ручке) электроклапаном растормаживания тормозные гашетки у левого летчика «проваливаются»;
- открыть вентиль сети воздушной системы и проверить давление воздуха в баллонах, которое должно быть не менее 50 кгс/см²;
- проверить управление двигателем - легко ли перемещаются рычаги управления двигателем, воздушным винтом и топливным краном (кран имеет положения: «Л», «П» и «Л+П», «Закрыто» - крайнее левое и крайнее правое). После проверки топливный кран установить в открытое положение;
- полностью ли закрываются и открываются жалюзи капота двигателя и заслонки маслорадиатора, а также заслонка подогрева воздуха на входе в карбюратор.

После проверки выключатели и АЭС на электрощитке выключить.

Предупреждение. Подготовку и проверку электро- и радиооборудования во избежание разрядки бортового аккумулятора производить:

- при неработающем двигателе - от аэродромного источника электропитания;
- при работающем двигателе на частоте вращения коленчатого вала двигателя не менее 1300 об/мин - от генератора.

3.3. Включение и проверка радиостанции

3.3.1. Включение и проверка радиостанции Р-860ПМ

Включить автомат защиты «Радио» на электрощитке. Установить заданную частоту с помощью ручки на передней панели приемопередатчика и проверить исправность радиостанции путем установления связи с наземной радиостанцией или при отсутствии наземной радиостанции по наличию шумов радиоприемника и самопрослушивания при работе на передаче.

Для осуществления передачи необходимо нажать кнопку на рычаге управления двигателем.

3.3.2. Включение и проверка радиостанции РС-6102

Включить автомат защиты «Радио» на электрощитке. Включить выключатель «ON» и нажать кнопку «С» на передней панели радиостанции. Нажатием кнопок на передней панели радиостанции установить требуемую частоту связи.

Проверить правильность набора частоты по цифровому индикатору.

Примечание. Первая цифра набираемой частоты (сотни) автоматически набирается кнопкой «С», следующие четыре цифры набираются кнопками «1-0». Последняя (шестая) цифра на цифровом индикаторе не высвечивается и не набирается, ее набор происходит автоматически.

Проверить исправность радиостанции путем установления связи с наземной радиостанцией, а также по наличию шумов радиоприемника и самопрослушиванию при работе на передаче.

Для осуществления передачи необходимо нажать кнопку на рычаге управления двигателем.

3.4. Включение и проверка авиагоризонта

3.4.1. Включение и проверка авиагоризонта АГК-47Б

Перед включением авиагоризонта вытянуть кнопку арретирования до упора.

Включить на электрощитке выключатель «АГК». Примерно через одну минуту после включения нажать кнопку арретирования до упора. Авиагоризонт должен показывать истинное положение самолета.

3.4.2. Включение и проверка авиагоризонта ГХ-28Б

Включить автомат защиты «АГК» на электрощитке. При этом красный сигнальный флажок на лицевой части прибора должен убираться.

Через 1,5-2,0 мин после включения авиагоризонта нажать кнопку арретирования на авиагоризонте, и через 4-5 мин авиагоризонт должен показывать истинное положение самолета.

3.5. Включение и проверка ГПК-48, ГБ-1 и ЭУП-48

3.5.1. Включение и проверка гирополукомпаса ГПК-48

Включить на электрощитке выключатель «ГПК». Через 1-2 мин нажать до упора кнопку «Арретир» и, удерживая ее в таком положении, выставить стояночный курс самолета по магнитному компасу, после чего кнопку вернуть в исходное положение.

При разворотах на рулении проверить отклонение шкалы.

3.5.2. Включение и проверка гироманитного компаса ГБ-1

Установить на приборной доске переключатель «Магнит. датчик» в положение «Выкл.» и включить автомат защиты «Гирокомп.» на электрощитке. При этом на лицевой части прибора красный сигнальный флажок должен убираться.

Через 3-4 мин установить выключатель «Магнит, датчик» в положение «Вкл.» и, вращая левую кремальеру прибора, согласовать компас. О согласованном положении компаса свидетельствует выпадания двух верхних сигнальных флажков прибора.

После согласования компас должен показывать стояночный магнитный курс самолета.

3.5.3. Включение и проверка указателя поворота ЭУП-48

Включить автомат защиты «Указ. поворота» на электрощитке. Через 1-2 мин проверить работоспособность ЭУП-48 по отклонению стрелки указателя при нажатии рукой на приборную доску правой или левой

указателя. При этом стрелка указателя должна отклониться в сторону, противоположную механическому воздействию.

3.6. Включение и проверка радиокompаса

3.6.1. Включение и проверка радиокompаса АРК-9

Включить на электрощитке автомат защиты «Радио». Установить переключатель рода работы на пульте управления радиокompасом в положение «Ант.».

Установить переключатель волн «Д-Б» поочередно в положение «Д» и «Б» и настроить радиокompас на частоту приводных радиостанций, используемых в полете. Отрегулировать громкость слышимости сигналов приводных радиостанций регулятором громкости на пульте управления радиокompаса.

Установить переключатель рода работы на пульте управления радиокompаса в положение «Компас» и проверить правильность показания курсового угла радиостанции по указателю КУР. Убедиться в действии переключателя «ТЛФ-ТЛГ» по появлению в телефонах тона звуковой частоты в режиме ТЛГ и его пропаданию - в режиме ТЛФ. Проверить плавность вращения стрелки указателя радиокompаса с помощью переключателя поворота рамочной антенны «Рамка Л-П».

3.6.2. Включение и проверка радиокompаса АРЛ-1601

Включить автомат защиты «АДФ» на электрощитке, переключатели «ON-OFF» и «А1-А2» на передней панели радиокompаса установить в положение «ON» и «А1» (при приеме телеграфных сигналов) или «А2» (при приеме телефонных сигналов) соответственно.

Установить переключатель каналов CHANNEL поочередно в положение «I» и «II» и настроить радиокompас на частоты приводных радиостанций, используемых в полете.

Для набора требуемой частоты на I канале необходимо:

- 1) переключатель каналов установить в положение «II»;
- 2) нажать кнопку «Р» (память), при этом загорается красная лампа на цифровом индикаторе (указатель памяти);
- 3) установить требуемую частоту путем последовательного нажатия кнопок с цифрами, начиная с тысяч, сотен, десятков и единиц килогерц. Значение набранной частоты высвечивается на цифровом индикаторе. В случае обнаружения ошибки во время набора частоты следует двукратно нажать кнопку «Р» и вновь набирать частоту;

Примечания: 1. Для установки частоты меньше тысячи килогерц набор начинается с нажатия кнопки «0» и затем набирается цифровое значение требуемой частоты. Ноль на цифровом индикаторе не высвечивается.

2. В случае, когда лампа указателя памяти погаснет до окончания набора частоты, следует вновь нажать кнопку «Р» и вновь набирать требуемую частоту. Лампа указателя памяти автоматически гаснет через 10-15 с от момента нажатия кнопки «Р».

- 4) переключатель каналов установить в положение «I», при этом лампа указателя памяти гаснет, а на цифровом индикаторе высвечивается набранная частота.

Для набора частоты на II канале необходимо переключатель каналов установить в положение «I» и произвести набор частоты по методике, изложенной для канала I.

После окончания набора частоты переключатель каналов установить в положение, необходимое для полета.

Установить переключатель «ADF-ANT» в положение «ADF» и проверить правильность показания курсового угла радиостанции по указателю КУР.

Для прослушивания позывных приводной радиостанции необходимо включить радиостанцию РС-6102 и переключатель «Радио - АДФ» установить в положение «АДФ».

Для проверки установленной частоты канала, на котором в текущее время радиокompас не работает, необходимо:

- нажать кнопку «Р»;
- прочесть частоту на цифровом индикаторе;
- вновь нажать кнопку «Р».

В случае если кнопка «Р» не будет повторно нажата, индикатор частоты автоматически переключится на канал, на котором работает приемник, и лампа указателя памяти автоматически погаснет через 10-15 с.

Во время проверки или набора частоты радиокompас непрерывно работает на частоте канала, установленного переключателем каналов.

3.7. Запуск, прогрев, опробование и останов двигателя на земле

3.7.1. Подготовка к запуску двигателя

Запуск двигателя можно производить как от бортового аккумулятора, так и от аэродромного источника питания.

Перед запуском двигателя необходимо:

- убедиться, что впереди самолета нет людей, транспорта и предметов, которые могут попасть под винт;
- убедиться, что рычаг управления шагом винта находится в положении «Малый шаг»;
- закрыть створку маслорадиатора, а зимой - и жалюзи капота двигателя;
- установить топливный кран в положение «Л+П»;
- убедиться, что рукоятка управления подогревом воздуха на входе в карбюратор находится в положении «Выключено»;
- убедиться, что рукоятка управления высотным корректором находится в крайнем переднем положении;
- убедившись, что АЗС аккумулятора, генератора и запуска выключены, а переключатель магнето - в положении «О», дать команду провернуть винт;
- расстопорить рукоятку заливочного шприца и в процессе проворачивания винта произвести заливку бензина в двигатель: летом 2-3 подачи, зимой 3-5 подач.

Предупреждение. Проворачивать винт при горячем двигателе, а также заливать бензин более указанного количества запрещается.

3.7.2. Запуск двигателя

Для запуска двигателя необходимо:

- 1) дать команду «От винта» и, получив ответ «Есть, от винта», включить АЗС аккумулятора, генератора, запуска и приборов;
- 2) установить рычаг управления двигателем в положение, соответствующее 900-1200 об/мин;
- 3) установить ручку управления самолетом в положение на себя;
- 4) установить переключатель магнето в положение «1+2»;
- 5) открыть предохранительный колпачок кнопки запуска и нажать на кнопку в течение 2-3 с.

Как только двигатель заработает устойчиво, довести рычагом управления двигателем частоту вращения коленчатого вала до 900-1000 об/мин.

Если двигатель не дает вспышек в течение 30 с, следует выключить зажигание и автоматы защиты сети аккумулятора и генератора. При полностью открытой дроссельной заслонке карбюратора повернуть воздушный винт от руки на 8-10 оборотов по ходу, не заливая топлива в двигатель, и повторить запуск.

В случае если двигатель не запустился с 3-4 попыток, запуск следует прекратить, найти и устранить неисправность.

Если в течение 15-20 с после запуска давление масла не достигает $1,5 \text{ кгс/см}^2$, немедленно выключить двигатель и выяснить причину.

После запуска застопорить рукоятку заливочного шприца и закрыть предохранительный колпачок кнопки запуска.

Предупреждение. В случае появления пламени в карбюраторе следует немедленно выключить магнето, не трогая рычага управления двигателем. Если пламя не погасло, необходимо потушить его при помощи ручного огнетушителя.

3.7.3. Прогрев двигателя

Прогрев двигателя вести на частоте вращения коленчатого вала 900-1000 об/мин до тех пор, пока температура масла на входе в двигатель не начнет повышаться. С началом роста температуры масла увеличить частоту вращения до 1200-1300 об/мин (зимой - до 1400 об/мин) и продолжать прогрев двигателя до-температуры головок цилиндров не ниже 100°C летом и 120°C зимой и температуры масла не ниже 30°C . Дальнейший прогрев двигателя вести на частоте вращения коленчатого вала 1600, 1800, 2000 об/мин. Время работы на каждом из режимов - 1 мин.

Двигатель считается прогретым, когда температура головок цилиндров будет не ниже 120°C , а температура масла на входе в двигатель - не менее 30°C .

После прогрева двигателя прогреть втулку воздушного винта двукратным переводом винта с малого шага на большой, и с большого шага на малый.

3.7.4. Опробование двигателя

Опробование двигателя производить при полностью открытых жалюзи капота и створки маслорадиатора.

Проверить работу двигателя на номинальном режиме (рис. 5), для чего плавно передвинуть рычаг управления двигателем вперед до упора и затяжелить винт до частоты вращения 2050 об/мин. При этом показания приборов должны соответствовать параметрам:

частота вращения коленчатого вала двигателя, об/мин	2050
давление наддува, мм.рт.ст	30 ± 10
давление топлива, кгс/см^2	0,2-0,5
давление масла, кгс/см^2	4-6

температура головок цилиндров, °С 120-230
 температура масла на входе в двигатель, °С 30-75

Двигатель должен работать устойчиво и без тряски.

Во избежание перегрева двигателя вследствие недостаточного обдува не допускать длительной работы двигателя на номинальном режиме.

Проверить работу магнето и свечей, для чего:

- установить винт на малый шаг (рычаг управления винтом полностью от себя);
- рычагом управления двигателем установить частоту вращения коленчатого вала 1860 об/мин;
- выключить на 15-20 с одно магнето и оценить падение частоты вращения (падение оборотов не должно превышать 60 об/мин);
- включить на 20-30 с оба магнето, частота вращения должна восстановиться до первоначальной;
- произвести аналогичную проверку при выключении второго магнето.

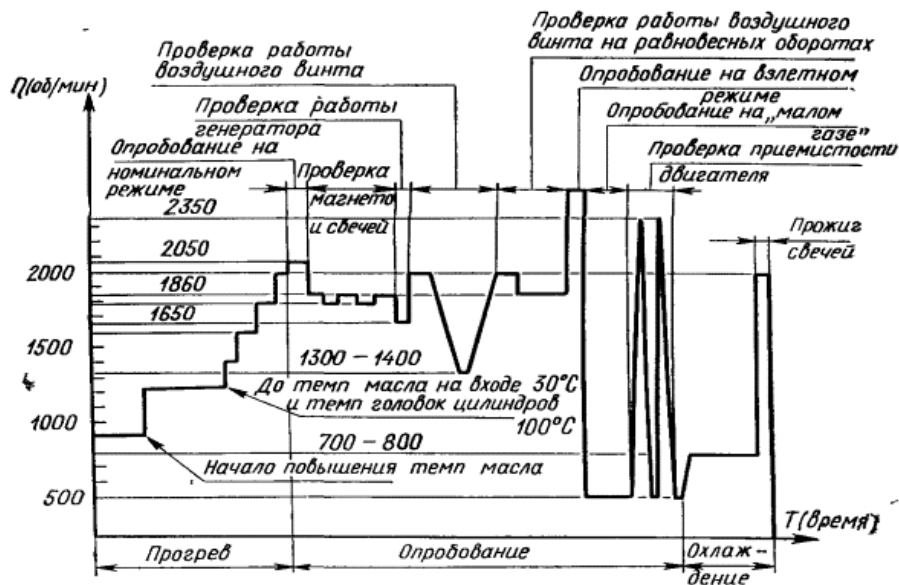


Рис. 5. График опробования двигателя

Проверить работу генератора, для чего:

- рычагом управления двигателем установить частоту вращения 1650 об/мин;
- нажать кнопку вольтметра, напряжение должно быть 26,5-28,5 В.

Проверить работу воздушного винта и регулятора частоты вращения коленчатого вала двигателя (регулятора оборотов), для чего:

- рычагом управления двигателем установить частоту вращения 2000 об/мин;
- рычагом управления воздушным винтом перевести винт на большой шаг, частота вращения коленчатого вала двигателя снизится до 1300-1400 об/мин;
- перевести винт на малый шаг, частота вращения коленчатого вала двигателя должна восстановиться до первоначальной (2000 об/мин).

Проверить работу воздушного винта и регулятора частоты вращения, для чего:

- при положении рычага управления воздушным винтом на малом шаге, рычагом управления двигателем установить частоту вращения 2000-2050 об/мин;
- рычагом управления воздушным винтом затянуть винт до частоты вращения (равновесной) 1860 об/мин;
- плавным перемещением рычага управления двигателем вперед и назад, но не до отказа, изменять давление наддува, частота вращения коленчатого вала двигателя должна оставаться неизменной.

При резком перемещении рычага управления двигателем вперед и назад частота вращения может соответственно увеличиваться или уменьшаться на 50-100 об/мин, но через 2-3 с должна восстановиться до равновесной (1860 об/мин).

Проверить работу подогревателя воздуха на входе в карбюратор, для чего:

- рычагом управления двигателем установить частоту вращения 1860 об/мин;
- рычагом управления подогревателем включить на 10-15 с подогрев воздуха, поступающего в карбюратор. Убедившись в росте температуры воздуха, выключить подогрев.

Проверить работу двигателя на взлетном режиме в течение 20-30 с (винт на малом шаге).

Показания приборов при этом должны соответствовать параметрам:

частота вращения коленчатого вала двигателя, об/мин	2350 ±1%
давление наддува (избыт.), мм.рт.ст	35±10
давление топлива, кгс/см ²	0,2-0,5
давление масла, кгс/см ²	4-6
температура головок цилиндров, °С.....	120-230
температура масла, °С.....	30-75

Проверить работу двигателя на малом газе (винт на малом шаге, рычаг управления двигателем переведен полностью на себя).

Двигатель должен работать устойчиво, показания приборов должны соответствовать параметрам:

частота вращения коленчатого вала двигателя, об/мин	не более 500
давление топлива, кгс/см ²	не менее 0,15
давление масла, кгс/см ²	не менее 1,5

Во избежание замасливания свечей продолжительность работы двигателя на малом газе не должна превышать 5 мин.

Перевести рычаг управления двигателем из положения малого газа за 2-3 с в положение взлетного режима. При этом двигатель должен выходить на взлетный режим плавно, без перебоев, за время не более 3с.

3.7.5. Останов двигателя

Перед остановом двигателя необходимо его охладить, для чего:

- открыть полностью жалюзи капота двигателя и створку маслорадиатора;
- уменьшить частоту вращения коленчатого вала двигателя до 700-800 об/мин (винт на малом шаге) и проработать на этом режиме до тех пор, пока температура головок цилиндров не снизится до 140-150° С.

Для останова двигателя надо:

- 1) прожечь свечи, увеличив частоту вращения до 1900 - 2000 об/мин на 20-30 сек;
- 2) рычагом управления двигателем уменьшить частоту вращения до 600-700 об/мин;
- 3) выключить магнето, установив переключатель магнето в положение «О»;
- 4) плавно переместить рычаг управления двигателем вперед (открыть дроссельную заслонку карбюратора).

После останова двигателя поставить рычаг управления двигателем в положение, соответствующее малому газу (на себя), и закрыть топливный кран.

Выключить все автоматы защиты сети, переключатели и выключатели.

Предупреждение. Запрещается останавливать двигатель:

- Ω непосредственно с крейсерских и более высоких режимов работы;
- Ω закрытием топливного крана с выработкой топлива из карбюратора (во избежание обратной вспышки и пожара).

4. ВЫПОЛНЕНИЕ ПОЛЕТА

4.1. Подготовка к вырубанию и руление

Убедившись в нормальной работе двигателя приборного и радиооборудования самолета, увеличить частоту вращения коленчатого вала двигателя до 1300 об/мин и запросить разрешение на вырубание.

Получив разрешение на вырубание, уменьшить частоту вращения до оборотов малого газа и дать команду: «Убрать колодки».

Проверить работу тормозов. Самолет должен удерживаться на месте с заторможенными колесами при работе двигателя на максимальном режиме, ручка управления при этом должна быть взята полностью на себя.

Убедиться в отсутствии препятствий в направлении руления и запросить разрешение на вырубание у техника самолета. Получив разрешение, отпустить тормоза и плавно увеличить частоту вращения коленчатого вала двигателя настолько, чтобы самолет сдвинулся с места (1300 об/мин).

На рулении проверить синхронность работы и эффективность тормозов.

Во избежание капотирования торможение производить плавно, короткими импульсами, не допуская юза самолета и поднятия хвоста, ручку управления самолетом держать полностью взятой на себя.

Руление производить со скоростью быстро идущего человека (7-10 км/ч). Руление при боковом ветре свыше 2м/с производить на пониженной скорости, учитывая, что самолет имеет тенденцию разворачиваться навстречу ветру.

Развороты выполнять на уменьшенной скорости с применением тормозов и управляемого хвостового колеса.

На предварительном старте осмотреться и убедиться:

- 1) нет ли препятствий на взлетной полосе;
- 2) нет ли самолетов, планирующих на посадку после четвертого разворота или уходящих на второй круг;
- 3) выпустить закрылки во взлетное положение (21°);
- 4) включить обогрев ПВД;
- 5) запросить по радио разрешение вырлиться на линию исполнительного старта.

Получив разрешение, вырлиться на ВПП, прорулить 10-15 м для установки самолета по линии взлета.

На исполнительном старте необходимо:

- 1) убедиться, что триммер находится в нейтральном положении;
- 2) проверить, что рычаг управления шагом винта находится в положении «Малый шаг»;
- 3) открыть жалюзи капота двигателя и створку маслорадиатора;
- 4) установить рычаг управления подогревом воздуха перед карбюратором в положение «Обогрев».

Примечания: Разрешается производить взлет и выполнять полет с выключенным подогревом воздуха на входе в карбюратор, если температура воздуха на входе в карбюратор не ниже $+10^\circ\text{C}$. Положение жалюзи капота двигателя и створки маслорадиатора на взлете зависит от прогрева двигателя и температуры наружного воздуха.

- 5) убедиться, что рычаг высотного корректора установлен в крайнее переднее положение;
- 6) проверить соответствие показаний гирокомпаса магнитному курсу взлета;
- 7) затормозить колеса и прожечь свечи увеличением частоты вращения коленчатого вала двигателя до 1900-2000 об/мин.

4.2. Взлет

Получив разрешение на взлет и убедившись, что двигатель работает устойчиво, а его параметры находятся в норме, взять ручку управления полностью на себя, плавно увеличить частоту вращения до максимальной (2350 об/мин) и растормозить колеса.

На скорости 65-80 км/ч, в зависимости от взлетной массы самолета, начать плавно поднимать хвост самолета до взлетного положения.

На скорости 90 км/ч самолет плавно отделяется от земли.

После отрыва перевести взгляд на землю (влево от продольной оси самолета под углом $20-25^\circ$ и вперед на 25-30 м), нажать на тормозные гашетки. Выдерживание самолета выполнять с постоянным отходом от земли с таким расчетом, чтобы на высоте 10 м скорость полета достигла 115 км/ч.

На высоте не менее 50 м над рельефом местности убрать закрылки.

После достижения скорости 120 км/ч, продолжая набор высоты, установить сначала номинальный ($n=2050$ об/мин), а на $H=100$ м I крейсерский ($n=1860$ об/мин) режим работы двигателя.

4.3. Полет по кругу

На высоте 150 м с креном 30° на скорости 120 км/ч выполнить первый разворот с набором высоты.

Линия пути самолета после первого разворота должна быть перпендикулярна курсу взлета.

После выхода из разворота дальнейший набор высоты производить на скорости 120 км/ч.

Выйдя на высоту круга (300 м), перевести самолет в горизонтальный полет и, уменьшая наддув двигателя, установить скорость полета 140 км/ч.

Когда линия визирования на посадочные знаки будет проходить под углом 45° к продольной оси самолета, выполнить второй разворот.

Вывод из второго разворота производить в направлении, параллельном линии посадочных знаков.

Полет от второго к третьему развороту производить на высоте круга (300 м) на скорости 140 км/ч.

Третий разворот начинать, когда угол между продольной осью самолета и линией визирования на посадочные знаки будет равен 45° . Разворот выполнять на скорости 140 км/ч на угол $100-110^\circ$.

Линия пути до четвертого разворота должна проходить под углом $70-80^\circ$ к линии посадочных знаков.

Перед снижением перевести винт на малый шаг и по показанию регулятора частоты вращения коленчатого вала двигателя убедиться, что винт полностью облегчен, проверить температуру головок цилиндров (не

менее 140° С) и масла (не менее 30° С), при необходимости прикрыть створку маслорадиатора и жалюзи капота.

Установить скорость 130 км/ч и начать снижение. Снижение производить с таким расчетом, чтобы высота полета перед вводом в четвертый разворот была не ниже 200 м.

Ввод в четвертый разворот начинать в момент, когда угол между линией визирования на посадочные знаки и осью ВПП будет составлять 15-20°.

Разворот выполнять на скорости 130 км/ч. Точность выхода на посадочную прямую в процессе разворота корректировать изменением крена.

После выхода самолета из четвертого разворота установить скорость 120 км/ч, выпустить закрылки на угол 44° и перевести самолет на снижение в точку начала выравнивания. Снижение выполнять на скорости 120 км/ч. (Посадку на аэродром разрешается выполнять с закрылками, выпущенными на 21°.)

4.4. Посадка

На высоте 30 м, убедившись в точности расчета и захода, проконтролировать скорость планирования, перевести взгляд на землю влево вперед в направлении снижения и под углом 10 - 15°. С высоты 30 м следить за расстоянием до земли, постоянством угла планирования, сохранением направления, отсутствием крена и сноса.

На высоте 5 – 6 м начать выравнивание самолета, одновременно с началом выравнивания плавно уменьшать режим работы двигателя с таким расчетом, чтобы к концу выравнивания рычаг управления двигателем был убран полностью на себя. Если на выравнивании замечено увеличение вертикальной скорости, уборку РУД задержать и далее убирать плавнее.

Выравнивание закончить на высоте 0,75 – 1 м. В процессе выравнивания взгляд должен скользить по земле и быть направлен вперед на 25 – 30 м под углом 20 – 25° влево от продольной оси самолета.

Выдерживание производить с постепенным снижением, одновременно создавая самолету трехточечное положение.

Самолет приземляется на скорости 90 – 100 км/ч. После приземления ручки управления плавно полностью подобрать на себя.

Предупреждение. При посадке на БВПП летчику в момент приземления быть готовому к парированию разворачивающего момента влево.

Торможение выполнять плавно во второй половине пробега, на допуская подъема хвоста.

После окончания пробега освободить посадочную полосу. Зарулить на стоянку, охладить и выключить двигатель.

При невыпуске закрылков планирование выполнять на скорости 130 км/ч. В этом случае посадка самолета особенностей не имеет.

4.5. Уход на второй круг

Уход на второй круг возможен с любой высоты, вплоть до высоты выравнивания.

При уходе на второй круг с высоты более 30 м летчик должен:

- 1) увеличить частоту вращения коленчатого вала двигателя до максимальной за 2-3 с;
- 2) не допуская потери скорости менее 115 км/ч, перевести самолет в набор высоты.

При уходе на второй круг с высоты выравнивания летчик должен:

- 1) не отрывая взгляда от земли и продолжая выполнять посадку, увеличить частоту вращения коленчатого вала двигателя до максимальной за 2-3 с;
- 2) не допуская уменьшения скорости менее 115 км/ч, перевести самолет в набор высоты.

4.6. Взлет и посадка при боковом ветре

Предупреждение. Взлет и посадку при боковой составляющей скорости ветра под углом 90° к оси ВПП более 3 м/с производить запрещается.

При боковом ветре взлет и посадка имеют некоторые особенности, требуют повышенного внимания, своевременных и правильных действий летчика.

На разбеге кренящее воздействие бокового ветра парировать отклонением ручки в сторону против ветра.

По мере нарастания скорости движения самолета и увеличения эффективности элеронов ручку постепенно возвращать к нейтральному положению. Стремление самолета развернуться против ветра парировать рулем направления и тормозами колес.

На скорости 65-80 км/ч, в зависимости от взлетной массы самолета, начать плавно поднимать хвост до взлетного положения.

После отрыва снос самолета парировать созданием крена против ветра.

На высоте не менее 50 м убрать закрылки.

Снос компенсировать введением поправки в курс, равной величине угла сноса.

При заходе на посадку до высоты 100 м снос самолета парировать изменением курса на величину угла сноса. При дальнейшем снижении снос устранять скольжением в сторону против ветра.

На выдерживании перед посадкой по мере уменьшения высоты крен самолета уменьшать с таким расчетом, чтобы приземление произошло на три точки.

Кренение самолета на пробеге парировать отклонением элеронов, а стремление самолета развернуться против ветра – отклонением педалей и тормозами колес.

4.7. Особенности руления, взлета, полета и посадки самолета с лыжным шасси

Лыжи, устанавливаемые на самолет вместо колес, позволяют производить руление и полеты с заснеженных ВПП. При укатанном снеге самолет надежно удерживается тормозами вплоть до максимальной частоты вращения коленчатого вала двигателя, а при свежесвыпавшем снеге самолет срагивается с места при частоте вращения 2000-2100 об/мин.

Управляемость самолета на рулении удовлетворительная. Радиус разворота зависит от состояния снежного покрова: при рыхлом снеге он больше, чем при твердом. Вблизи препятствий необходимо рулить осторожно, так как самолет может продолжать движение даже при полностью выпущенных тормозных гребенках лыж.

При рулении по не укатанному снежному покрову для облегчения разворота самолета надо отклонением ручки управления от себя уменьшить нагрузку на хвостовую лыжу.

Руление при боковом ветре производить на пониженной скорости (скорости медленно идущего человека).

Во избежание капотирования торможение производить плавно, короткими импульсами, не допуская подъема хвоста самолета.

При температуре наружного воздуха выше -5°C рулить на пониженной скорости, но без остановок, во избежание примерзания лыж.

На взлете при нейтральном положении триммера руля высоты для подъема хвоста самолета к ручке управления прикладывать несколько большие давящие усилия, чем при взлете с колесным шасси. Взлет, полет и посадка самолета с лыжным шасси особенностей не имеют. Поведение самолета практически не отличается от поведения самолета с колесным шасси при посадке на ГВПП.

Примечание. На планировании и перед посадкой летчику нажать на тормозные гашетки и проверить, выходят ли тормозные гребенки на лыжах.

4.8. Набор высоты

Набор высоты производить на номинальном режиме работы двигателя ($n=2050$ об/мин, $P_k = P_{атм} + 30$ мм.рт.ст.) на скорости 120 км/ч. Показания приборов должны быть:

температура головок цилиндров.....	не более 240°C ;
температура масла на входе в двигатель.....	не более 85°C в течение 15 мин.
.....	(рекомендуемая $50-60^{\circ}\text{C}$);
давление масла.....	$4-6$ кгс/см ² ;
давление бензина.....	$0,2-0,5$ кгс/см ² .

Если в наборе высоты температурный режим двигателя превышает допустимые пределы при полностью открытых жалюзи капота двигателя и створке маслорадиатора, надо перевести самолет в горизонтальный полет, увеличить скорость полета и снизить режим работы двигателя.

Если принятые меры не приводят к понижению температуры, необходимо прекратить выполнение задания, доложить руководителю полетов и произвести посадку.

4.9. Горизонтальный полет

Горизонтальный полет разрешается, выполнять в диапазоне скоростей 120-200 км/ч.

Максимальная скорость горизонтального полета с планером на буксире ограничена условиями эксплуатации данного планера.

Скорости полета и параметры работы двигателя, соответствующие максимальным дальностям полета, приведены в разделе 1 «Основные сведения о самолете» настоящего Руководства.

Контроль количества топлива в полете производить по показаниям поплавковых топливомеров (по внутренней шкале).

Примечание. В случае неравномерной выработки топлива из крыльевых баков следует выровнять количество топлива путем переключения топливного крана. Если в левом баке больше топлива, следует

переключить кран в положение «Л», а если в правом баке - в положение «П». После выравнивания уровней топлива кран установить в положение «Л-П».

При выполнении длительного полета в условиях отрицательных температур наружного воздуха во избежание застывания масла в цилиндре винта необходимо периодически (через 25 - 30 мин.) переключать винт с малого шага на большой и обратно.

4.10. Вираж с креном до 45°

На самолете разрешается выполнять виражи и развороты с креном не более 45°.

Виражи и развороты с креном до 45° выполнять на скорости 150 км/ч на номинальном режиме работы двигателя.

Перед вводом самолета в вираж увеличить режим работы двигателя и установить скорость 150 км/ч.

После этого плавным координированным движением ручки управления и педалей ввести самолет в вираж. Как только крен и угловая скорость достигнут заданной величины, необходимо зафиксировать крен небольшим отклонением ручки управления в сторону, противоположную крену, и, сохраняя угловую скорость, продолжить вираж.

В процессе виража поддерживать постоянную скорость изменением режима работы двигателя.

За 15-20° до намеченного ориентира координированными движениями ручки управления и педалей в сторону, обратную развороту самолета, начать вывод из виража.

После вывода самолета в горизонтальный полет поставить рули в нейтральное положение.

4.11. Выполнение парашютных прыжков

При подготовке самолета к полету на выполнение парашютных прыжков необходимо:

- снять правую дверь кабины;
- снять задние сиденья;
- снять правую ручку управления самолетом;
- развернуть правое переднее сиденье на 180° (спинкой вперед) и закрепить его;
- установить с правой стороны подножку для парашютистов, скобу для десантных фалов, специальную штангу (подкос) и предохранительный ремень;
- установить панель и спинку для парашютистов.

Прыжки выполняются в прямолинейном горизонтальном полете по одному человеку в заход.

Максимальные значения скоростей полета самолета при выполнении прыжков с парашютами зависят от типа парашюта, периода его раскрытия и составляют:

- со всеми типами парашютов при принудительном раскрытии ранца парашюта со сталкиванием чехла основного купола вытяжным парашютом 160 км/ч;
- со всеми типами парашютов при ручном раскрытии ранца парашюта 175 км/ч;
- с парашютами типа Д-1-8 (Д-3) при стабилизации свободного падения со стаскиванием чехла стабилизирующего парашюта вытяжным парашютом 160 км/ч.

В кабине самолета размещаются три парашютиста: два на панели, установленной вместо задних сидений, и один на переднем сиденье (выпускающий).

После посадки в самолет выпускающий застегивает предохранительный ремень, контролирует, застегнуты ли карабины вытяжных фалов за скобы, и докладывает летчику о готовности.

После набора высоты и выхода в район выполнения парашютных прыжков по команде летчика «Приготовиться», подаваемой голосом, выпускающий отстегивает передний карабин предохранительного ремня, застегивает его за заднюю скобу и подает команду: «Приготовиться».

По этой команде парашютист, сидящий на правой стороне панели, ставит правую ногу на подножку, а левой рукой берется за поручень в переднем верхнем углу проема правой двери.

По команде «Прыжок» парашютист толчком правой ноги о подножку отделяется от самолета в направлении под 90° к линии полета, лицом вниз.

Парашютист, сидящий на переднем сиденье, по команде «Прыжок» ставит левую ногу на подножку и отделяется от самолета в направлении 135° к линии полета.

4.12. Снижение (планирование)

Планирование выполнять на скорости 130 км/ч. При длительном планировании закрыть жалюзи капота двигателя и створку маслорадиатора. При выполнении снижения следить за температурным режимом двигателя, не допускать снижения температуры головок цилиндров ниже 140° С, масла - ниже 30° С и температуры воздуха на входе в карбюратор - ниже 10° С.

В случае понижения температуры масла или головок цилиндров ниже допустимых значений увеличить режим работы двигателя и выполнить горизонтальную площадку.

4.13. Буксирование планеров

Взлет с планерами на буксире выполнять на максимальном режиме работы двигателя. Техника пилотирования такая же, как и при взлете без планеров, но с более плавным переводом в набор высоты.

Набор высоты с планерами на буксире выполнять на скорости, определенной для буксируемого типа планера при номинальном режиме работы двигателя.

Минимальная скорость буксирования планеров в наборе высоты 110 км/ч.

В горизонтальном полете скорость выдерживать 120-130 км/ч. Максимальная скорость буксирования ограничивается условиями эксплуатации данного планера.

Допускается асимметрия расположения планеров на буксире в пределах 60°.

Длины фалов для буксировки должны составлять:

30-50 м - при буксировке одного планера с аэродрома;

50-80 м - при буксировке двух планеров с аэродрома;

15-30 м - при буксировке одного планера с площадки.

4.14. Поведение самолета на больших углах атаки

Полеты на больших углах атаки (углах атаки, при которых наступает срыв потока с крыла) запрещены.

В Руководстве все рекомендованные скорости и режимы полета даны с достаточным запасом до скоростей, на которых наступает срыв потока с крыла.

Однако самолет может случайно выйти на большие углы атаки или в результате грубых ошибок летчика (уменьшение скорости полета ниже допустимых значений, создание большой перегрузки на малой скорости полета) или при больших внешних возмущениях (воздействие восходящих порывов воздуха).

При торможении самолета с единичной перегрузкой (двигатель на малом газе) сваливание происходит, как правило, на левое крыло с одновременным опусканием носа при почти полностью отклоненной ручке управления на себя.

При торможении на номинальном режиме работы двигателя из-за влияния обдувки крыла и оперения винтом сваливание происходит на меньшей скорости при меньшем отклонении ручки управления. Поведение самолета при этом практически такое же, как и на малом газе.

При торможении самолет не имеет предупреждающих признаков о приближении к сваливанию. Слабая тряска оперения появляется практически в момент сваливания.

Тенденции перехода в штопор при сваливании самолет не имеет, эффективность управления сохраняется вплоть до сваливания. При отдаче ручки управления от себя самолет выходит из режима сваливания, потеря высоты при выводе самолета из сваливания составляет 30-80 м в зависимости от конфигурации самолета и режима работы двигателя.

Центровка самолета практически не влияет на поведение самолета при сваливании и на скорости начала сваливания.

Скорости начала сваливания для различных конфигураций самолета и режимов работы двигателя приведены в таблице 7.

Таблица 7

Положение закрылков, град	Режим работы двигателя	Скорость сваливания, км/ч
0	Малый газ	100
0	Номинальный	70
21	Малый газ	95
21	Номинальный	70
44	Малый газ	90
44	Номинальный	65

При сваливании самолета с перегрузки (при выполнении виража или горки) поведение самолета практически такое же, как и при сваливании с торможения.

Сваливание самолета при выполнении виража происходит, как правило, на опущенное полукрыло (в сторону виража).

На рис. 6 приведены соответствующие началу сваливания располагаемые вертикальные перегрузки в зависимости от скорости полета в полетной конфигурации самолета (закрылки убраны) при работе двигателя на номинальном режиме и на малом газе. Здесь же нанесены ограничения по перегрузке и скорости полета, а также рекомендованные скорости набора высоты (точка 1) и планирования (точка 2),

максимальная скорость горизонтального полета (точка 4) и режим выполнения виражей и разворотов с креном 45° ($n_y = 1,4$).

Из приведенных данных видно, что все рекомендованные Руководством режимы полета имеют достаточные запасы по скорости и перегрузке до сваливания.

5. ОСОБЫЕ СЛУЧАИ В ПОЛЕТЕ

5.1. Отказ двигателя

При отказе двигателя в наборе высоты до первого разворота:

- 1) перевести самолет на планирование;
- 2) закрыть топливный кран;
- 3) выключить магнето и аккумулятор;
- 4) подтянуть привязные ремни.

Посадку производить прямо перед собой. Если при посадке прямо перед собой самолету угрожает столкновение с препятствием, летчик должен изменить направление посадки.

При отказе двигателя в полете по кругу после первого разворота или при полете в зоне действовать согласно инструкции для данного аэродрома (см. пункт 5.9).

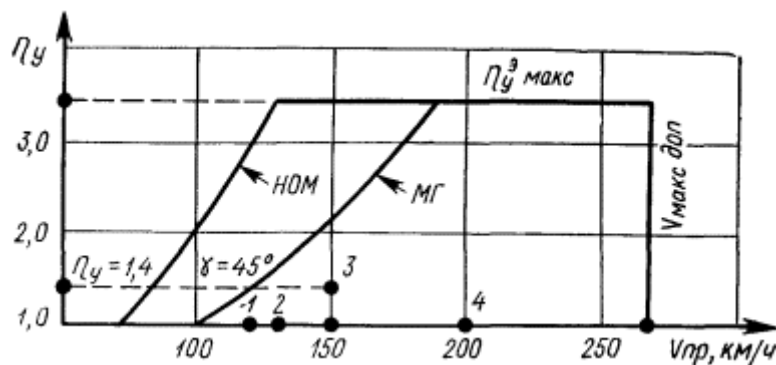


Рис. 6. Располагаемые перегрузки самолета в зависимости от скорости полета

5.2. Падение давления масла в двигателе

Признаки:

- падение давления масла по указателю ниже допустимого;
- рост температуры масла даже при полностью открытой створке маслорадиатора;
- частота вращения коленчатого вала двигателя неустойчива, воздушный винт не реагирует на изменение рычага управления шагом винта.

Действия:

- 1) при полете в районе аэродрома произвести посадку на аэродром и выключить двигатель;
- 2) при полете вне аэродрома произвести посадку на запасной аэродром или выбранную площадку, сообщив предварительно по радио свое местонахождение руководителю полетов.

Примечание. При падении давления масла, не сопровождающемся ростом температуры и неустойчивой работой винтомоторной группы, усилить контроль за температурным режимом работы двигателя и произвести посадку на свой или запасной аэродром.

5.3. Падение давления бензина

Признаки:

- перебои в работе двигателя, сопровождаемые падением частоты вращения, падением давления наддува и тряской двигателя;
- падение давления бензина по прибору ниже допустимого.

Действия:

- 1) убедиться в наличии топлива по указателям топливомеров;
- 2) проверить положение топливного (противопожарного) крана;
- 3) повернуть рукоятку заливочного шприца на 45° и начать подкачивать бензин в топливную систему, контролируя давление по манометру;

- 4) прекратить выполнение задания и произвести посадку на свой (запасной) аэродром или на выбранную площадку.

5.4. Тряска двигателя

При появлении тряски двигателя летчик должен:

- 1) убрать рычаг управления двигателем полностью на себя, перевести самолет в режим снижения;
- 2) если после этого тряска прекратится, плавно переместить рычаг управления двигателем вперед и установить необходимый для горизонтального полета режим работы двигателя;
- 3) если после изменения режима работы двигателя тряска не прекратится, необходимо увеличить частоту вращения коленчатого вала двигателя до 1900-2000 об/мин для прожига свечей;
- 4) если и после этого тряска не прекратится, то рычагом управления двигателем и рычагом управления шагом винта подобрать режим, при котором тряска будет минимальной, и на этом режиме идти на посадку на свой или запасной аэродром.

Примечание. При полете на предельно малой высоте рычаг управления двигателем полностью не убирать и самолет на снижение не переводить до захода на посадку.

5.5. Раскрутка винта

Признаки:

- мелкая тряска двигателя;
- увеличение частоты вращения коленчатого вала двигателя выше допустимой;
- резкое изменение звука работающего двигателя.

Действия летчика при раскрутке винта на взлете:

- 1) продолжать взлет, не уменьшая наддува;
- 2) уменьшить частоту вращения коленчатого вала двигателя затяжением воздушного винта; если при полном затяжении воздушного винта частота вращения превышает максимально допустимую, необходимо уменьшить наддув;
- 3) набрать высоту круга;
- 4) выполнить полет по кругу и произвести посадку на аэродром.

Действия летчика при раскрутке винта на планировании:

- 1) убрать полностью наддув и затяжелить винт;
- 2) вывести самолет из планирования и произвести посадку.

5.6. Пожар на самолете

Признаки:

- появление пламени в отсеке двигателя, дыма или запаха гари в кабине.

Действия:

- 1) закрыть топливный кран, выключить магнето, зажигание и аккумулятор;
- 2) перевести самолет на снижение;
- 3) доложить руководителю полетов;
- 4) применить бортовой огнетушитель, если к очагу пожара имеется доступ из кабины;
- 5) если доступа из кабины к очагу пожара нет, выполнить скольжение в сторону, противоположную от места пожара для срыва пламени;
- 6) выполнить вынужденную посадку (см. п. 5.9).

Если пожар ликвидировать не удалось, а вынужденная посадка угрожает жизни, покинуть самолет с парашютом.

Примечание. При пожаре в цепях электропроводки или когда огонь угрожает ей - выключить АЗС «Аккумулятор» и «Генератор».

5.7. Отказ радиосвязи

Признаки:

- прекращение радиосвязи;
- отсутствие самопрослушивания.

Действия:

- 1) проверить включение радиостанции;
- 2) проверить соединение разъема переходного шнура шлемофона;
- 3) проверить правильность установки заданного канала связи (частоты);
- 4) установить регулятор громкости в положение максимальной слышимости, а переключатель «ПШ» - в положение «Выкл.»;
- 5) проверить радиосвязь на других частотах;
- 6) если связь не восстановилась, прекратить выполнение задания, усилить осмотрительность и, продолжая работу на передачу в установленных местах, выполнить проход над стартом на высоте, предусмотренной инструкцией по производству полетов, обозначая себя покачиванием с крыла на крыло, и зайти на посадку;
- 7) при наличии доработки на ДПРС для прослушивания команд наземного пункта по радиокompасу в режиме «Антенна» на частоте ДПРС убедиться, что переключатели «Радио - АРК» и «ТЛГ- ТЛФ» на щитке АРК стоят в положении «АРК» и «ТЛФ», и, ведя радиообмен на передачу, выполнять команды руководителя полетов.

5.8. Отказ генератора

Признаки:

- загорание красной сигнальной лампы «Отказ генератора»;
- амперметр показывает ток разрядки;
- напряжение по вольтамперметру составляет 24 В и менее.

Действия:

- 1) отключить генератор от бортсети самолета выключателем «Генератор»;
- 2) выключить обогрев ПВД и освещение кабины;
- 3) выключить радиокompас;
- 4) радиостанцию перевести на аварийное питание;
- 5) доложить по радио руководителю полетов;
- 6) прекратить выполнение задания и произвести посадку на аэродром.

Примечание. При отказе генератора питание потребителей электроэнергии обеспечивается от аккумуляторной батареи в течение не более 20 мин, а с включенным радиокompасом АРК-9 - не более 5 мин.

5.9. Вынужденная посадка

Вынужденную посадку вне аэродрома производить с выпущенными закрылками на 44°.

Скорость захода на посадку выдерживать 120 км/ч.

На планировании необходимо:

- 1) закрыть топливный кран;
- 2) выключить магнето и аккумулятор;
- 3) подтянуть привязные ремни;
- 4) сбросить двери кабины;
- 5) доложить по радио о принятии решения на вынужденную посадку.

5.10. Вынужденное покидание самолета в полете

Во всех случаях, когда в полете возникает непосредственная угроза жизни, летчик обязан покинуть самолет с парашютом.

Решение на вынужденное покидание самолета принимает командир экипажа. При покидании управляемого самолета командир экипажа подает команды: предварительную «Приготовиться к прыжку» и исполнительную «Прыжок».

При покидании неуправляемого самолета командир экипажа подает только исполнительную команду «Прыжок».

Действия экипажа по команде «Приготовиться к прыжку».

Правый летчик:

- 1) сбросить правую дверь кабины аварийно, для чего левой рукой переместить ручку аварийного сброса двери вправо до упора, а правой рукой толкнуть дверь наружу до полного отделения ее от самолета;

- 2) откатить кресло в заднее положение;
- 3) расстегнуть привязные ремни.

Командир экипажа:

- 1) сбросить левую дверь кабины аварийно, для чего правой рукой переместить ручку аварийного сброса двери вперед до упора, а левой рукой толкнуть дверь наружу до полного отделения ее от самолета;
- 2) откатить кресло в заднее положение;
- 3) расстегнуть привязные ремни.

Действия экипажа по команде «Прыжок».

Правый летчик:

- 1) снять ноги с педалей и подтянуть их к креслу;
- 2) поставить правую ногу в нижний передний угол дверного проема;
- 3) взяться левой рукой за ручку в переднем верхнем углу проема, а правой опереться на нижний обрез проема двери;
- 4) встать с кресла и вывести парашют из чашки сиденья;
- 5) переваливаясь через бок, энергично оттолкнуться руками и ногой от самолета, не касаясь подножки.

Командир экипажа:

- 1) снять ноги с педалей и подтянуть их к креслу;
- 2) поставить левую ногу в нижний передний угол дверного проема;
- 3) взяться правой рукой за ручку в переднем верхнем углу проема, а левой опереться на нижний обрез проема двери;
- 4) встать с кресла и вывести парашют из чашки сиденья;
- 5) переваливаясь через бок, энергично оттолкнуться руками и ногой от самолета, не касаясь подножки.

При вынужденном покидании самолета при буксировании планеров в управляемом полете командир экипажа обязан:

- 1) подать планеристу команду по радио «Аварийная отцепка»;
- 2) сбросить фал, потянув рукоятку сброса на себя;
- 3) покинуть самолет, как указано выше.

В неуправляемом полете:

- 1) сбросить фал, потянув рукоятку на себя;
- 2) покинуть самолет.

При аварийном покидании самолета с парашютистами на борту первыми самолет покидают парашютисты, а затем летчик.

При покидании самолета на высотах от 500 м и ниже парашют открывать немедленно после отделения от самолета.

При покидании самолета на высотах свыше 500 м парашют открывать через 2 с после отделения от самолета.

6. КРАТКОЕ ОПИСАНИЕ САМОЛЕТА, СИЛОВОЙ УСТАНОВКИ, СИСТЕМ И ОБОРУДОВАНИЯ

6.1. Фюзеляж

Фюзеляж самолета цельнометаллической конструкции типа полумонок. Каркас фюзеляжа состоит из 9 шпангоутов, подкрепленных стрингерами. Обшивка фюзеляжа выполнена из дюралевых листов.

К шпангоуту 1 прикреплен противопожарная стальная перегородка, отделяющая кабину от двигателя.

Кабина четырехместная и в зависимости от варианта применения самолета в ней могут размещаться:

- один летчик и три парашютиста (пассажира): сзади два и один спереди;
- два летчика и два парашютиста (пассажира) сзади.

Кабина имеет правую и левую входные двери, которые открываются вверх. В открытом положении двери фиксируются стопорами, установленными на крыле. Для удобства входа в кабину к фюзеляжу под дверными проемами прикреплены подножки.

В закрытом положении двери фиксируются запором, в который вмонтирован замок под ключ.

Остекление кабины выполнено из органического стекла. В окнах дверей находятся воздухозаборники в форме полушария для вентиляции кабины в полете.

Сиденья летчиков приспособлены для полетов как без парашютов, так и с парашютами, укладываемыми в чашку сиденья при снятии мягкой подушки. Сиденья летчиков можно перемещать по горизонтали вперед и назад, используя рычаг стопорения. Задние сиденья нерегулируемые и не приспособлены для полетов с парашютами.

Сиденья оборудованы регулируемыми привязными ремнями. Ремни крепятся к боковым стрингерам и шангоутам фюзеляжа (к нижней части) и соединяются замком.

За задними сиденьями расположен багажный отсек, в котором можно разместить груз массой до 35 кг.

Кабина самолета обогревается теплым воздухом, подводющимся от подогревателей, размещенных на выхлопном коллекторе двигателя.

Вентиляция кабины обеспечивается за счет подвижных частей боковых стекол передней части кабины и регулируемых вентиляционных отверстий, расположенных в стеклах обеих дверей и передних боковых лючках.

Стенки и потолок кабины обиты мягкой обивкой.

Кабина оборудована двойным управлением самолетом и двигателем (для работы с левого и правого сидений летчиков).

6.2. Крыло

Крыло самолета прямоугольной формы в плане, однолонжеронное, цельнометаллической конструкции с работающим кессоном и гофрированной обшивкой в задней части. По всему размаху крыла установлен неподвижный предкрылок.

Элероны и закрылки цельнометаллические, щелевого типа с механическим приводом.

Правая и левая консоли крыла крепятся передней стенкой, лонжероном и задней стенкой соответственно к шангоутам 2, 3 и 4 фюзеляжа.

В кессонах консолей крыла размещены два металлических топливных бака

На правой консоли крыла, у законцовки установлен ПВД, имеющий систему обогрева.

В законцовках крыла, выполненных из стеклопластика, установлены аэронавигационные огни, а в левой законцовке, кроме того, - посадочная фара.

6.3. Хвостовое оперение

Оперение самолета однокилевое, цельнометаллическое с нижним расположением стабилизатора.

Руль высоты имеет весовую и аэродинамическую компенсации. Вдоль передней кромки компенсационных поверхностей руля высоты закреплены предкрылки, предназначенные для увеличения эффективности руля при больших углах отклонения.

На задней кромке руля высоты, в средней ее части, размещен триммер, имеющий механический привод.

Руль направления имеет роговую аэродинамическую компенсацию. К задней кромке руля приклепаны два угольника для увеличения усилий на педалях при малых углах отклонения руля направления и пластинчатый триммер «нож» для уменьшения усилий на педалях от реакции воздушного винта.

На расстоянии 1/3 длины руля от верхней его части установлена лампа хвостового огня.

6.4. Управление самолетом

Управление самолетом двойное, механическое, состоит из управления элеронами, рулем направления, рулем высоты и триммером руля высоты.

Управление элеронами смешанного типа (жесткие тяги и тросы) осуществляется от ручки управления самолетом.

Элероны механически связаны с закрылками: при отклонении закрылков оба элерона синхронно отклоняются вниз наполовину угла отклонения закрылков. Нейтральное положение элеронов при полном отклонении закрылков (на 44°) равно 22°.

Управление рулем направления жесткое, осуществляется педалями. Одновременно от педалей управляется хвостовое колесо. На педалях размещены гашетки тормозов основных колес.

Управление рулем высоты жесткое, осуществляется от ручки управления самолетом.

Управление триммером руля высоты смешанного типа и производится от штурвальчика, размещенного на левом борту кабины. На штурвальчике имеется указатель положения триммера. Управление триммером имеет самотормозящий механизм.

6.5. Управление закрылками

Управление закрылками жесткое, осуществляется рычагом, расположенным в верхней части кабины с левой стороны. Рычаг имеет три фиксированных положения, соответствующих положению закрылков 0° (в полете), 21° (на взлете) и 44° (на посадке).

6.6. Шасси

Шасси самолета неубирающееся, трехопорное с управляемым хвостовым колесом.

Основные опоры шасси полусвободнонесущие, рычажного типа. Амортизаторы гидропневматические, двухступенчатые. Давление в I полости амортизатора $20 \pm 1,5$ кгс/м², во II - 110 кгс/см². Амортизаторы заряжены жидкостью АМГ-10 и азотом.

Основные колеса (500X200) бескамерные, снабжены дисковыми тормозами, которые управляются автономной гидросистемой автомобильного типа (заправляется жидкостью «Нева»).

Давление в пневматиках $1,5 \pm 0,1$ кгс/см².

Хвостовая опора шасси костыльного типа с колесом (255x110). Колесо управляется от педалей в диапазоне углов $\pm 25^\circ$.

Амортизатор гидропневматический, одноступенчатый, заправлен АМГ-10 и заряжен азотом с давлением 32 ± 1 кгс/см².

Давление в пневматике $2 \pm 0,1$ кгс/см².

Для эксплуатации самолета в зимних условиях (с ВПП, покрытых снегом) могут быть установлены вместо колес металлические лыжи. Основные лыжи имеют гребенчатые тормоза, управление которыми осуществляется аналогично управлению тормозами колес, т. е. нажатием на тормозные гашетки.

Поверхность скольжения лыж покрыта специальным износостойким полиэтиленовым слоем, обеспечивающим хорошее скольжение.

6.7. Гидросистема

Гидросистема самолета предназначена для управления тормозами основных колес (лыж) шасси (рис.7).

гашетками, по трубопроводам поступает в цилиндры дисковых тормозов, и происходит торможение колес.

При установке на самолете лыж жидкость поступает (вместо цилиндров дисковых тормозов) к агрегату управления работой клапана ПУ-7. Клапан ПУ-7, в зависимости от степени создания давления тормозными насосами (степени нажатия на тормозные гашетки), редуцирует давление воздуха, который подается к цилиндрам выпуска тормозных гребенок лыж из воздушной системы самолета.

Тормозные гашетки и насосы расположены на педалях ножного управления.

Кнопка управления клапаном растормаживания находится на правой ручке управления самолетом. При нажатии кнопки происходит отключение левых тормозных насосов. Управление тормозами осуществляется только от тормозных гашеток с правого сиденья летчика.

При колесном шасси жидкость от насосов, приводимых в движение тормозными

В системе управления тормозами используется жидкость «ХЗ» или «РЗ», кроме того, можно пользоваться жидкостью «Нева».

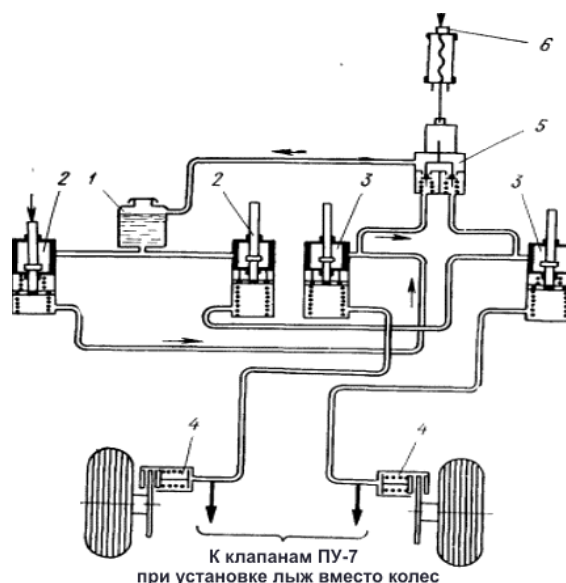


Рис. 7. Схема гидросистемы

В гидросистему входят:

1. Бачок для тормозной жидкости. 2. Левые тормозные насосы. 3. Правые тормозные насосы. 4. Дисковые тормоза. 5. Клапан растормаживания. 6. Электрокнопка управления клапаном растормаживания.

6.8. Воздушная система

Воздушная система самолета обеспечивает запуск двигателя и работу тормозов лыж.

Схема воздушной системы приведена на рис. 8.

В нее входят:

1. Компрессор. 2. Фильтр-отстойник. 3. Фильтр прямоточный. 4. Штуцер запуска двигателя. 5. Баллоны. 6. Редукционный клапан (до 25 кгс/см²). 7. Электропневматический клапан. 8. Манометр. 9. Главный запорный кран. 10. Обратный клапан. 11. Штуцер зарядки сжатым воздухом. 12. Предохранительный клапан. 13. Дроссельный клапан. 14. Воздушный редуктор (на 50 кгс/см²). 15. Воздушный цилиндр выпуска тормозных гребенок лыжи. 16. Распределитель воздуха к воздушным цилиндрам лыж. 17. Клапан ПУ-7. 18. Агрегат управления клапаном ПУ-7.

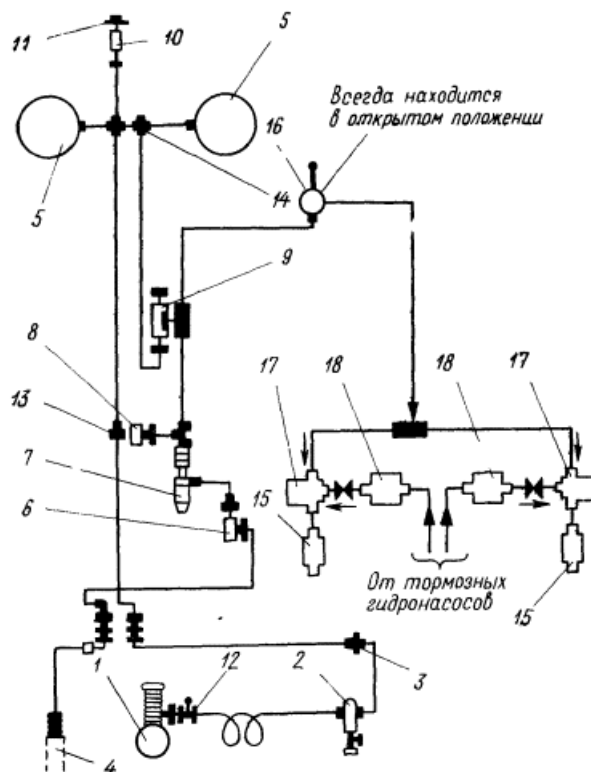


Рис 8. Схема воздушной системы

Источником давления является компрессор АК-50П, установленный на двигателе, который нагнетает воздух в два воздушных баллона емкостью 3,5 л каждый. Давление поддерживает редуктор давления (50 + 4 кгс/см²).

Предохранительный клапан находится на компрессоре и срабатывает при достижении давления в системе 56 кгс/см².

Манометр, контролирующий давление воздуха в воздушной системе самолета, установлен на правом борту кабины (впереди внизу), рядом - главный запорный кран.

С левой стороны фюзеляжа на шпангоуте 4 имеется штуцер зарядки системы сжатым воздухом от аэродромного источника.

При нажатии на кнопку «Запуск двигателя» срабатывает электропневматический клапан и воздух из баллонов через редукционный клапан под давлением, пониженным до 25 кгс/см², поступает в цилиндры двигателя, обеспечивая его запуск. В случае неисправности электрической системы электропневматический клапан запуска может управляться вручную с помощью рычага на правом борту кабины.

При установке на самолете лыж воздух подводится по трубопроводам к клапану ПУ-7, расположенному внутри корпуса лыжи. При нажатии на тормозные гашетки усилие через созданное в гидросистеме давление передается от агрегата управления клапаном ПУ-7 на клапан ПУ-7. Воздух через клапан ПУ-7 в количестве, пропорциональном величине нажатия, поступает в цилиндр выпуска тормозных гребенок лыж. При снятии усилий с тормозных гашеток тормозные гребенки возвращаются в исходное положение пружинами.

6.9. Силовая установка

Силовая установка самолета состоит из двигателя АИ-14РА с воздушным винтом УС-122000 и систем: топливной, масляной, охлаждения и запуска.

Авиационный двигатель АИ-14РА - четырехтактный, бензиновый, воздушного охлаждения и воздушного запуска, девятицилиндровый, однорядный со звездообразным расположением цилиндров и карбюраторным смесеобразованием.

Двигатель имеет редуктор с передаточным числом от коленчатого вала 0,787 и центробежный нагнетатель с односкоростным механическим приводом.

Мощность двигателя на взлетном режиме 260-2% л. с. при удельном расходе топлива 255-280 г/л. с. ч.

На двигателе установлены следующие основные агрегаты:

- воздушный винт УС 122000;
- регулятор частоты вращения Р-2;
- два магнето М-9;
- бензиновый насос 702М;
- масляный насос АИ-14Р/VI;
- воздушный компрессор АК-50М;
- генератор ГСК-1500М.

На головке каждого цилиндра установлены по две свечи зажигания и одному пусковому клапану. Запуск двигателя осуществляется сжатым воздухом от бортового воздушного баллона.

Воздушный винт УС-122000 - двухлопастной, тянущий, с автоматически изменяемым в полете шагом. Винт работает по прямой схеме (поворот лопастей в сторону увеличения шага происходит под действием моментов, создаваемых центробежными силами противовесов, а в сторону уменьшения шага - под воздействием давления масла на поршень цилиндрической группы винта).

Топливная система самолета

Служит для обеспечения питания двигателя топливом на всех режимах его работы и при любых условиях полета.

Из основных баков топливо по двум трубопроводам поступает в расходный бачок, разделенный перегородкой на две секции. Из расходного бачка топливо по двум трубопроводам с обратными клапанами через топливный кран, обеспечивающий питание двигателя топливом из обоих крыльевых баков или одного из них, подходит к тройнику. От тройника топливо по одному из ответвлений поступает к коловратному бензонасосу 702М, обеспечивающему подачу топлива в карбюратор двигателя.

По другому ответвлению топливо поступает к заливному шприцу, обеспечивающему подачу топлива в смесесборник при запуске двигателя.

Для обеспечения надежного питания двигателя топливом при полете с креном служат переливные бачки, наполняемые топливом самотеком из основных баков.

Контроль количества топлива в основных баках осуществляется при помощи поплавковых рычажных топливомеров, установленных в каждом из крыльевых баков. Внешняя шкала топливомера служит для замера количества топлива при стояночном положении самолета, внутренняя - для контроля запаса топлива в полете.

Схема топливной системы приведена на рис. 9.

В нее входят:

1. Основные (крыльевые) топливные баки. 2. Переливные бачки. 3. Расходный бачок. 4. Топливный фильтр. 5. Топливный кран. 6. Топливомер. 7. Обратный клапан. 8. Заливной шприц. 9. Дренажный трубопровод. 10. Трубопроводы. 11. Заливные горловины. 12. Топливный насос. 13. Датчик давления топлива. 14. Обратный клапан.

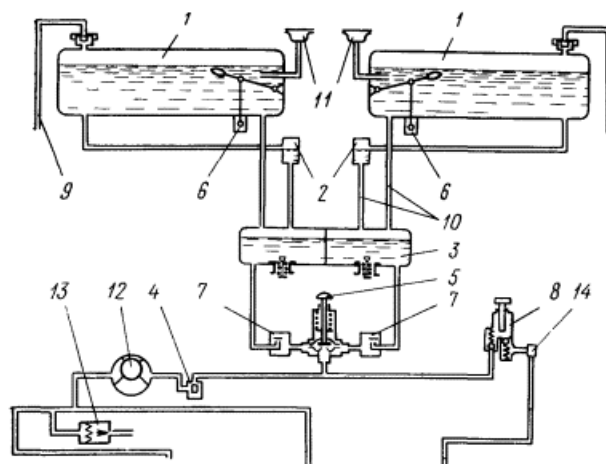


Рис. 9. Схема топливной системы

Масляная система

Служит для смазки трущихся деталей двигателя, отвода тепла от трущихся поверхностей и выноса металлических частиц, образовавшихся в результате износа деталей.

Для эксплуатации маслосистемы в условиях низких температур предусмотрена система разжижения масла бензином, состоящая из электрокрана 772А и трубопроводов.

Маслобак сварен из листового алюминия. Внутри маслобака остановлен пеногаситель. Замер количества масла осуществляется маслосмерной линейкой с делениями от 4 до 16 литров. Маслорадиатор выполнен из латуни. Для защиты маслорадиатора от разрушения при запуске, а также для ускорения прогрева масла в условиях низких температур атмосферного воздуха радиатор имеет перепускной клапан, обеспечивающий перепуск масла из двигателя в маслобак, минуя радиатор.

Во время работы двигателя масло из маслобака поступает самотеком через фильтр на вход нагнетающей ступени шестеренчатого насоса и далее под давлением в двигатель.

После смазки трущихся деталей двигателя масло стекает в отстойник и откачивающей ступенью маслонасоса прокачивается через радиатор в бак.

Давление и температура входящего в двигатель масла контролируется электрическим индикатором.

Схема масляной системы приведена на рис. 10.

В нее входят:

1. Маслобак. 2. Заливная горловина. 3. Маслорадиатор. 4. Сливной кран. 5. Переливной кран. 6. Маслонасос. 7. Масляный фильтр. 8. Датчик температуры масла. 9. Датчик давления масла. 10. Указатель температуры масла. 11. Мерная линейка. 12. Кран разжижения масла. 13. Шланг маслосистемы. 14. Шланг подвода бензина. 15. Бензонасос. 16. Манометр давления бензина. 17. Кнопка разжижения масла. 18. Датчик температуры бензина.

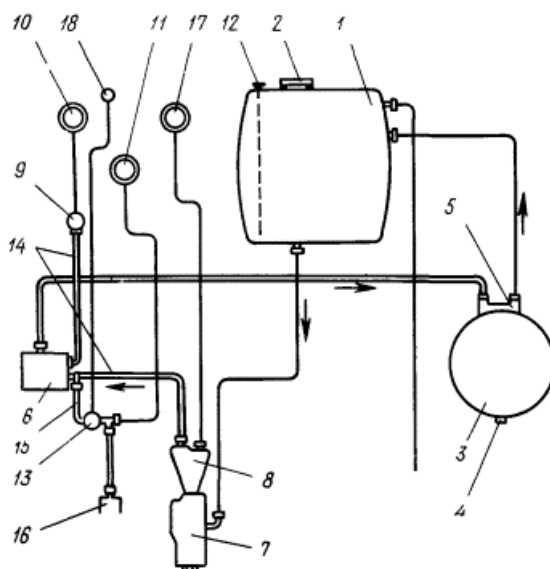


Рис. 10. Схема масляной системы

Система охлаждения силовой установки служит для охлаждения рабочих цилиндров двигателя и масла. Цилиндры двигателя охлаждаются воздухом, поступающим через основные и дополнительные жалюзи. Управляются основные жалюзи рукояткой из кабины экипажа.

Дополнительные жалюзи служат для охлаждения верхних цилиндров двигателя. Управление дополнительными жалюзи осуществляется только на земле в зависимости от температуры атмосферного воздуха.

Жалюзи маслорадиатора состоят из трех створок, соединенных между собой при помощи рычажков. Управление жалюзи осуществляется вентилем, соединенным с рычажком одной из створок.

Приборы контроля силовой установки включают:

- электрический тахометр ОЭ-932, служащий для измерения частоты вращения коленчатого вала двигателя в диапазоне от 600 до 3000 об/мин;
- трехстрелочный электрический индикатор ЭМИ-3К, служащий для измерения давления топлива в диапазоне 0-1,0 кгс/см², давления масла в диапазоне 0-15,0 кг/см² и температуры масла в диапазоне 0-150°С;
- термометр ТЦТ-13, служащий для измерения температуры головки цилиндра № 1 двигателя в диапазоне от 0 до 350°С;
- мановакуумметр ЭИ-1000А, служащий для измерения давления топливовоздушной смеси в смесесборнике двигателя в диапазоне от 100 до 1000 мм.рт.ст.;
- термометр ТУЭ-48, служащий для измерения температуры воздуха, поступающего в карбюратор.

6.10. Пилотажно-навигационное оборудование

Пилотажно-навигационное оборудование (рис. 11, 12) самолета обеспечивает возможность выполнения полетов в простых метеоусловиях и включает:

- указатель скорости УС-35У с диапазоном измерения приборной скорости до 350 км/ч;
- высотомер В-10С с диапазоном измерения барометрической высоты до 10000 м;
- вариометр ВР-10 с диапазоном измерения вертикальной скорости набора высоты или снижения самолета до 10 м/с.

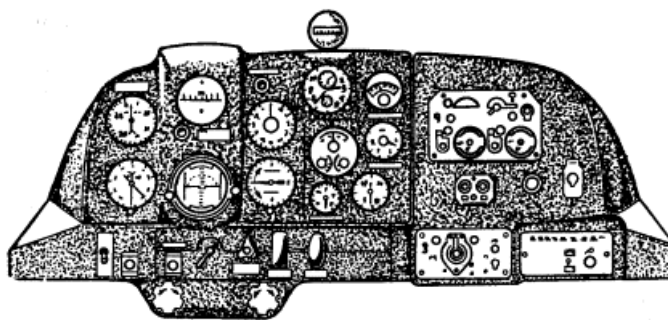


Рис. 11. Приборная доска (для самолетов выпуска до 1981 г.)

Примечание. Питание мембранно-анероидных приборов УС-35У, В-10С, ВР-10 осуществляется от установленного на правой консоли крыла приемника воздушных давлений ПВД-6М с электрическим обогревом.

- авиагоризонт АГК-47Б (ГХ-28Б для самолетов выпуска с 1981г.);
- указатель поворота ЭУП-48;
- гиropolукомпас ГПК.-48 (гиромангнитный компас ГБ-1 на самолетах выпуска с 1981 г.);
- магнитный компас КИ-13А;
- авиационные часы АЧС-1.

Для обеспечения контроля режимов полета по скорости и высоте на самолете установлен самописец К2-713.

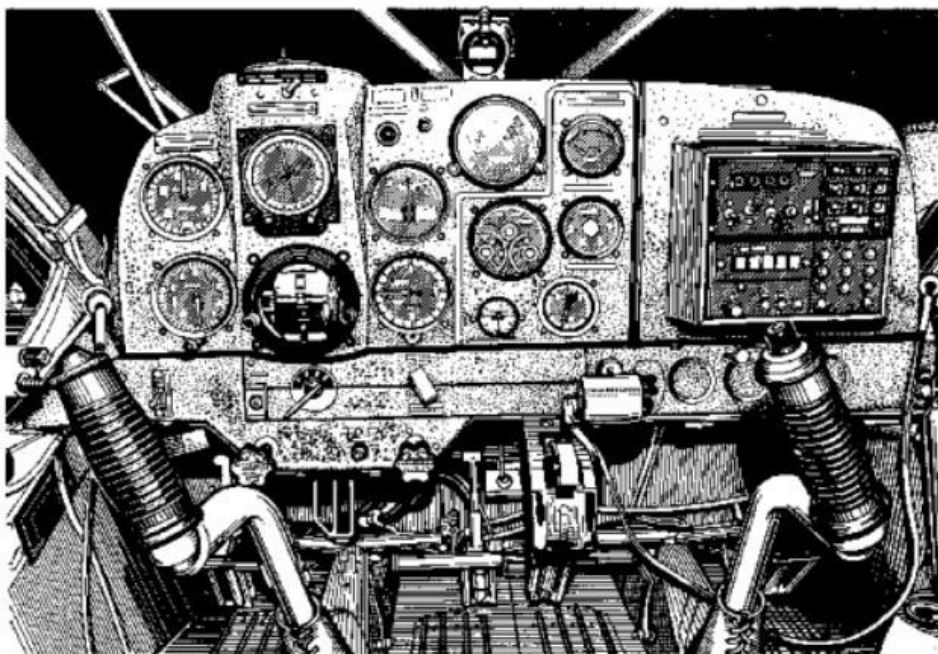


Рис. 12. Приборная доска (для самолетов выпуска с 1981 г.)

6.11. Радиооборудование

Радиооборудование самолета включает связную радиостанцию УКВ диапазона Р-860 ПМ (РС-6102 на самолетах выпуска с 1981 г.), автоматический радиокompас АРК-9 (АРЛ-1601 на самолетах выпуска с 1981 г.) и бортовой телефон (при установке Р-860 ПМ).

Радиостанция Р-860 ПМ (РС-6102) предназначена для ведения двусторонней радиосвязи с наземными радиостанциями и другими самолетами в диапазоне частот 118.0-135,975 МГц.

Настройка и управление радиостанцией Р-860 ПМ осуществляется с пульта управления, установленного на приборной доске летчика.

Настройка и управление радиостанцией РС-6102 осуществляется с панели радиостанции, установленной на приборной доске летчика. Радиостанция РС-6102 обеспечивает внутрисамолетную связь членов экипажа без выхода в эфир.

Автоматический радиокompас АРК-9 (АРЛ-1601) предназначен для осуществления самолетовождения по приводным и ширококвещательным радиостанциям, а также для обеспечения вывода самолета в район аэродрома и захода на посадку.

Радиокompас АРК-9 работает в диапазоне частот 150- 1180 кГц. Настройка и управление радиокompасом осуществляется с пульта управления и переключателем приводных радиостанций, установленным на приборной доске летчика.

Радиокompас АРЛ-1601 работает в диапазоне частот 200-1750 кГц. Настройка и управление радиокompасом осуществляется с передней его панели, установленной на приборной доске летчика.

Бортовой телефон предназначен для осуществления внутрисамолетной связи летчиков. В качестве усилителя сигналов в бортовом телефоне используется усилитель низкой частоты радиостанции Р-860 ПМ. Пульт управления бортовым телефоном установлен на приборной доске летчика.

6.12. Электрооборудование

Основной системой электроснабжения самолета является система постоянного тока напряжением 27 В. Электрическая сеть самолета постоянного тока однопроводная и имеет одно распределительное устройство (РУ).

Основным источником электроэнергии постоянного тока является генератор постоянного тока ГСК-1500М, в цепь которого включены регулятор напряжения РК-1500Р и сетевой фильтр СФ-1500Р. Включение генератора на бортовую сеть самолета производится выключателем «Генератор» при частоте вращения коленчатого вала двигателя 1100-1200 об/мин (в зависимости от степени заряженности аккумуляторной батареи).

Аварийным источником постоянного тока является аккумуляторная батарея 12А-10 емкостью 10 Ач, которая в полете работает в буфере с генератором. При отказе генератора в полете все потребители постоянного тока питаются от аккумуляторной батареи.

Для питания потребителей электроэнергии постоянного тока на земле от наземных источников электроэнергии на самолете установлен разъем аэродромного питания ШР-40П-ЗНШ9.

Контроль тока и напряжения электрической сети самолета осуществляется вольтамперметром ВА-240, установленным на приборной доске летчика (рис. 13, 14).

Для питания потребителей переменного тока на самолете установлены преобразователи МА-100М (115 В, 400 Гц) и ПАГ-1ФП (36 В, 400 Гц).

6.13. Светотехническое оборудование

Светотехническое оборудование самолета предназначено для обеспечения полетов ночью и включает внутрикабинное и внешнее освещение и сигнализацию.

Внутрикабинное освещение и сигнализация состоят из ламп белого света для освещения кабины самолета и приборной доски и лампы АРУФОШ-48 для подсвета приборов, имеющих светомассу, а также ламп сигнализации состояния систем и оборудования самолета.

Внешнее освещение включает рулежно-посадочную фару ФС-155, установленную на левой законцовке крыла, аэронавигационные огни БАНО-45 и хвостовой огонь ХС-39. Установка фары на самолете обеспечивает возможность регулировки направления светового потока в наземных условиях в пределах $\pm 5^\circ$ относительно первоначальной установки фары как в вертикальной, так и в горизонтальной плоскости.



Рис. 13. Электрощиток (для самолетов выпуска до 1981 г.)

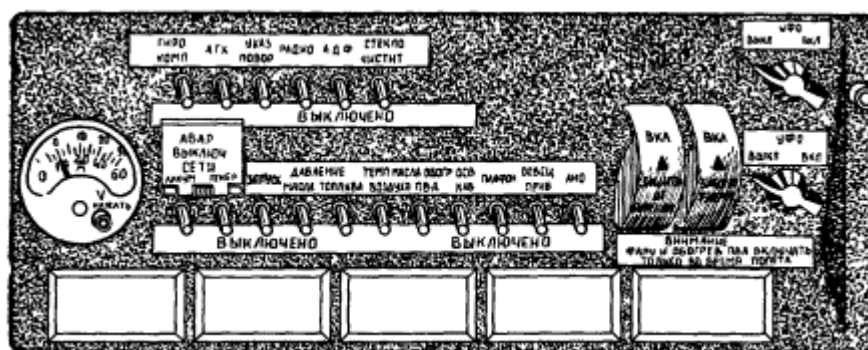


Рис. 14. Электрощиток (для самолетов выпуска с 1981 г.)

7. ДОПОЛНЕНИЕ К РУКОВОДСТВУ ПО ЛЕТНОЙ ЭКСПЛУАТАЦИИ САМОЛЕТА ПЗЛ-104 «ВИЛЬГА 35А»

7.1. Эвакуация планера с площадки

Подготовка к посадке на площадку и посадка:

Произвести осмотр площадки с находящимся на ней планером; связаться с планеристом по радио или проследить за его сигналами при отсутствии радиосвязи; выполнить заход без выпущенных закрылков на скорости 120 км/ч и пройти на малом шаге винта над местом предполагаемого приземления для детального просмотра на высоте 5-6 м; уточнить условия посадки по докладу планериста, по сносу самолета и другим признакам;

выравнивание и особенно выдерживание и приземление производить очень плавно на повышенном режиме работы двигателя;

при рулении на площадке, особенно с мягким грунтом, не допускать резкого торможения, а развороты стараться выполнять без использования тормозов, чтобы заторможенное колесо не зарывалось в грунт (если же зарывание произошло, то срезать чем-нибудь образовавшийся бугорок, а не пытаться вырулить за счет значительного увеличения частоты вращения коленчатого вала двигателя).

Подготовка к взлету с площадки и взлет:

выбрав наилучшее направление для взлета аэропоезда, пройти пешком по линии взлета на всю длину разбега и наметить ориентир для отцепки на случай, если аэропоезд не успел оторваться от земли или

набрать необходимую высоту (рекомендуется еще прорулить на самолете по линии взлета для проверки пригодности грунта, некоторой его укатки и чтобы примять имеющуюся растительность).

установить планер в направлении взлета и прокатить его (вытолкнуть вперед из образовавшейся под колесом ямки, чтобы это не мешало при страгивании в начале разбега);

проверить чистоту колес самолета и планера, чистоту тормозных дисков самолета - если нужно очистить; проверить на планере уборку интерцепторов и фиксацию рычага уборки; проверить надежность прицепки буксировочного фала и закрытия буксировочных замков (Если размеры площадки ограничены - использовать короткий фал);

в начале разбега аэропоезда с момента страгивания летчик-буксировщик должен, не теряя контроля направлением взлета, визуально контролировать разбег буксируемого планера: не ушел ли в пеленг, не опустил ли крыло на землю, не подорвал ли раньше времени, не произошло ли саморасцепки, и только при устойчивом разбеге планера полностью перенести взгляд вперед, а за планером наблюдать в зеркало.

Примечания:

1. При взлете с площадки с мягким грунтом длина разбега.
2. При заправке самолета бензином Б-70 разбег увеличивается на 10-12%. температура головки цилиндров постоянно держится повышенная-230-235⁰ С, скороподъемность уменьшается.
3. При буксировке с площадки планера Л-13 с двумя планеристами при двух летчиках на борту самолета, что бывает при проверке техники пилотирования, длина разбега увеличивается в два раза, а скороподъемность уменьшается почти в два раза, особенно при больших температурах наружного воздуха. В этих условиях нужно, чтобы заправка самолета перед взлетом с площадки с планером на буксире не превышала 70%.
4. Если на площадке имеется растительность, то для предотвращения засорения маслорадиатора следует закрыть его створку перед посадкой на высоте не ниже 50 м и перед взлетом с площадки, а после взлета на высоте 50м.
5. Нежелателен взлет аэропоезда, при боковом и попутном ветре, на бугор, на слепящие лучи низкого солнца.